

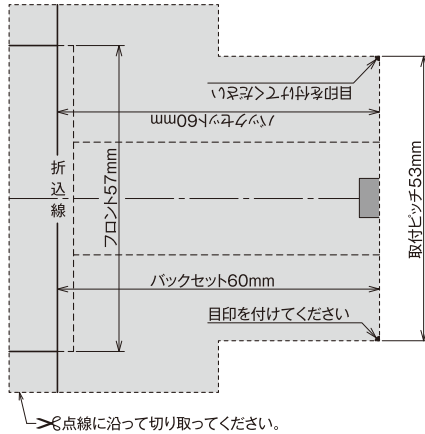
この度は、当社製品をお買い上げいただきありがとうございました。
製品を正しく取付け・ご使用いただくために、下記の注意事項をよくお読みください。

△取付上の注意

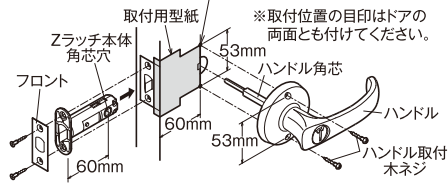
- ・本製品は一般住宅屋内専用です。(浴室を除く) 玄関や屋外では使用しないでください。また、商業施設等多数の方々にご利用になる場所では使用しないでください。
 - ・ドアの左右勝手違いにより、非常解錠装置の解錠(青)表示、およびサムターンの施錠状態の上下の向きが逆になります。
 - ・取付けの際、電動ドライバーは使用しないでください。
 - ・手回しドライバーは力の入りやすい柄の大きなプラスドライバー(No2)を使用して確実に締め付けてください。
 - ・取付け前にハンドルの動作確認を行う場合、指をはさむ恐れがありますので丸座の裏側に指を入れないでください。
 - ・ハンドルを交換するときにはラッチ本体も必ず交換してください。
- ・製品を正しくご使用いただくため、別紙の「取扱説明書」をよくお読みください。

◎取付用型紙

- ・点線に沿って切り取ってください。
- ・折込線に沿って折曲げてください。
- ・型紙をドアにあてがいフロントの位置、Zラッチ本体の角芯穴の位置を合わせてから、木ネジ取付位置に目印を付けてください。



ドアのハンドル取付木ネジ位置に目印を付けて、ラッチ本体の角芯穴とハンドルの角芯の中心が合うように取付けてください。



◎パッケージ内容

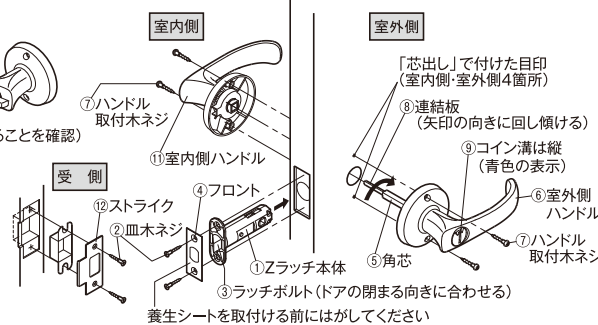
- ハンドル(室内側・室外側)・・・2ヶ
- Zラッチ本体・・・1ヶ
- フロント・・・1ヶ
- ストライク・・・1セット
- ハンドル取付木ネジ・・・4本
- 皿木ネジ・・・4本
- 取扱説明書・・・1枚
- 取付説明書・・・本紙

TKレバー PAT. JP 取付説明書

表示錠(トイレ用)

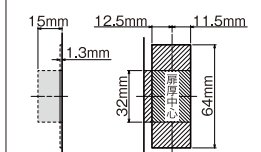
◎手順

1. [①Zラッチ本体]の交換をされる時はドアのネジ穴に楊枝やマッチ棒で埋めて、[②皿木ネジ]がよく効くようにしてください。(ラッチ本体は必ず交換してください。)
2. [③ラッチボルト]の向きをドアの閉まる向きに合わせてZラッチ本体をドアに差込みます。[④フロント]の養生シートをはがしたら、Zラッチ本体に当てがい、皿木ネジで固定します。
3. この説明書の上面にある「芯出し方法」の要領で、「取付用型紙」を使用してドアの両面のハンドル取付木ネジ位置に目印を付けてください。
4. [⑤角芯]の付いている[⑥室外側ハンドル]を[⑦ハンドル取付木ネジ]で仮止めします。[⑧連結板]を図の矢印の向きに回し斜めにしてください。非常解錠装置の[⑨コイン溝]が縦、表示が青色になっていることを確認してください。
5. [⑩サムターン]を横にしてから、[⑪室内側ハンドル]も同様にドアに仮止めします。
6. 両側のハンドルを動かし、スムーズに動くことを確認しながら、ハンドル取付木ネジでしっかりと固定します。
7. サムターンを回し、ハンドルが正しく固定・解除されることを確認してください。
8. ラッチボルトに合わせて[⑫ストライク]を必要に応じて取付ければ終了です。



【注意】
ドアの左右勝手違いにより非常解錠装置の解錠(青)表示およびサムターンの施錠状態の上下の向きが逆になります。

◎ストライク切欠き加工図



※ストライクを交換する場合は上図のような加工をしてください。

非常解錠装置付

