

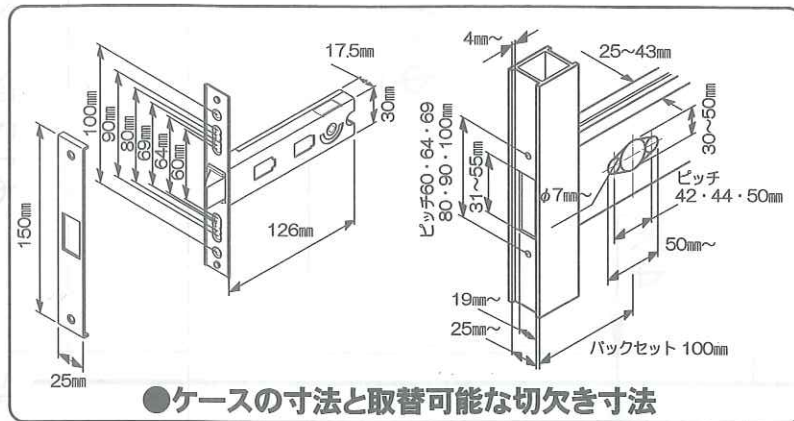
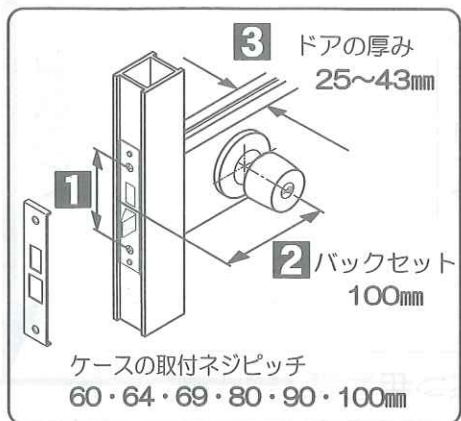
CH-123 : (ピンシリンダータイプ)

CH-123D : (ディンプルシリンダータイプ)

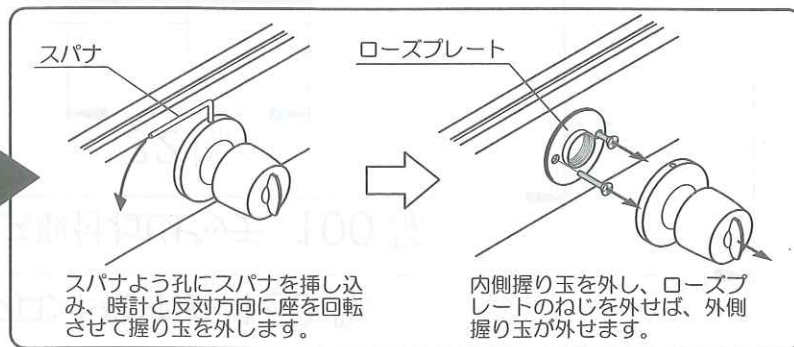
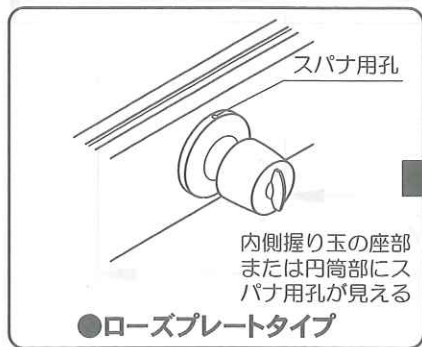
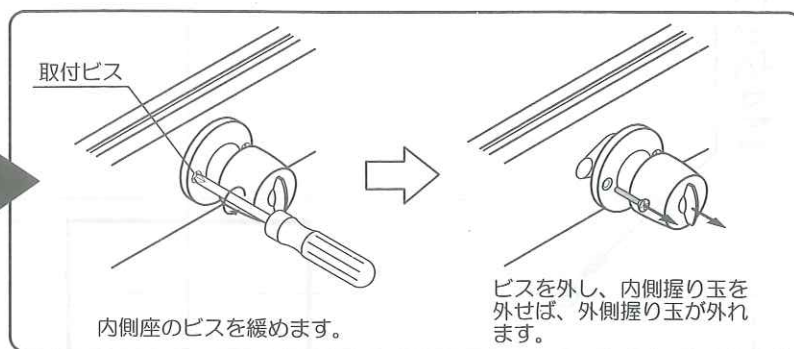
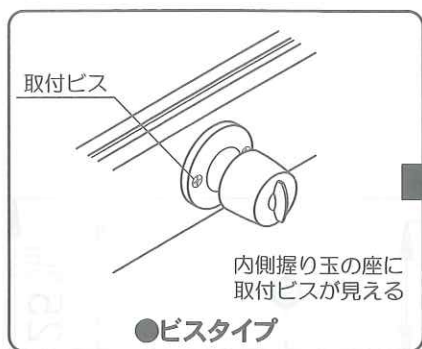
## 取替取付説明書

※取替・取付の際はこの説明書をよくお読みいただき、内容に従って正しく施工して下さい。

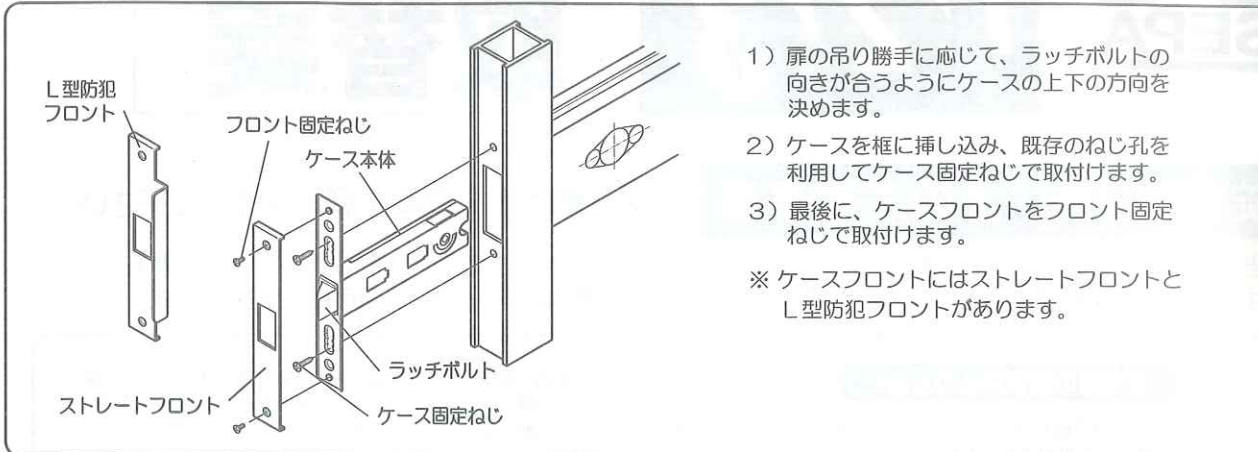
### ① 取替寸法確認(新規の取付は裏面の取付ゲージを参照下さい。)



### ② 現在付いている錠前の外し方(握り玉の取付方法には、2つの方法があります。)



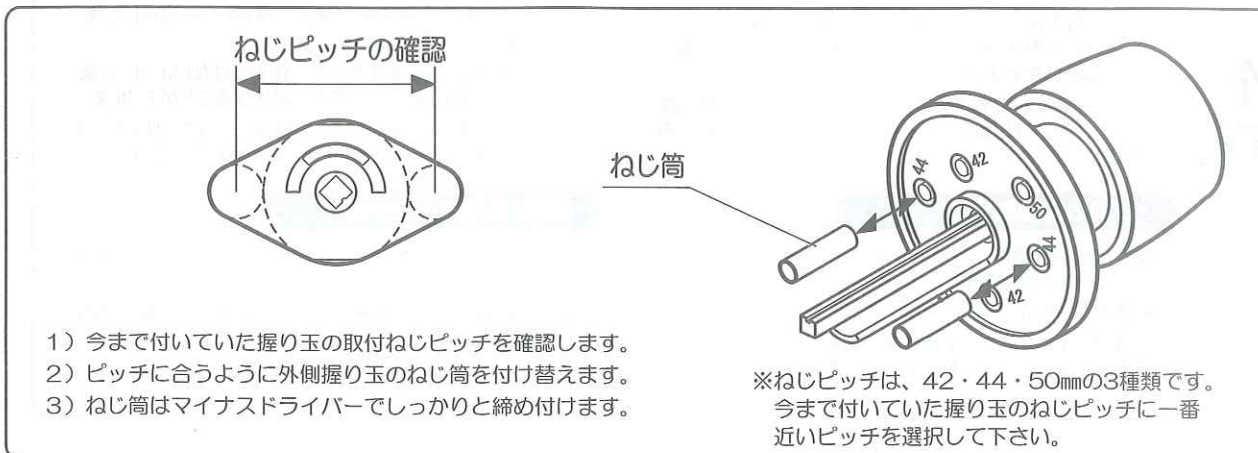
### ③ ケースの取付け



- 1) 扉の吊り勝手に応じて、ラッチボルトの向きが合うようにケースの上下の方向を決めます。
- 2) ケースを框に挿し込み、既存のねじ孔を利用してケース固定ねじで取付けます。
- 3) 最後に、ケースフロントをフロント固定ねじで取付けます。

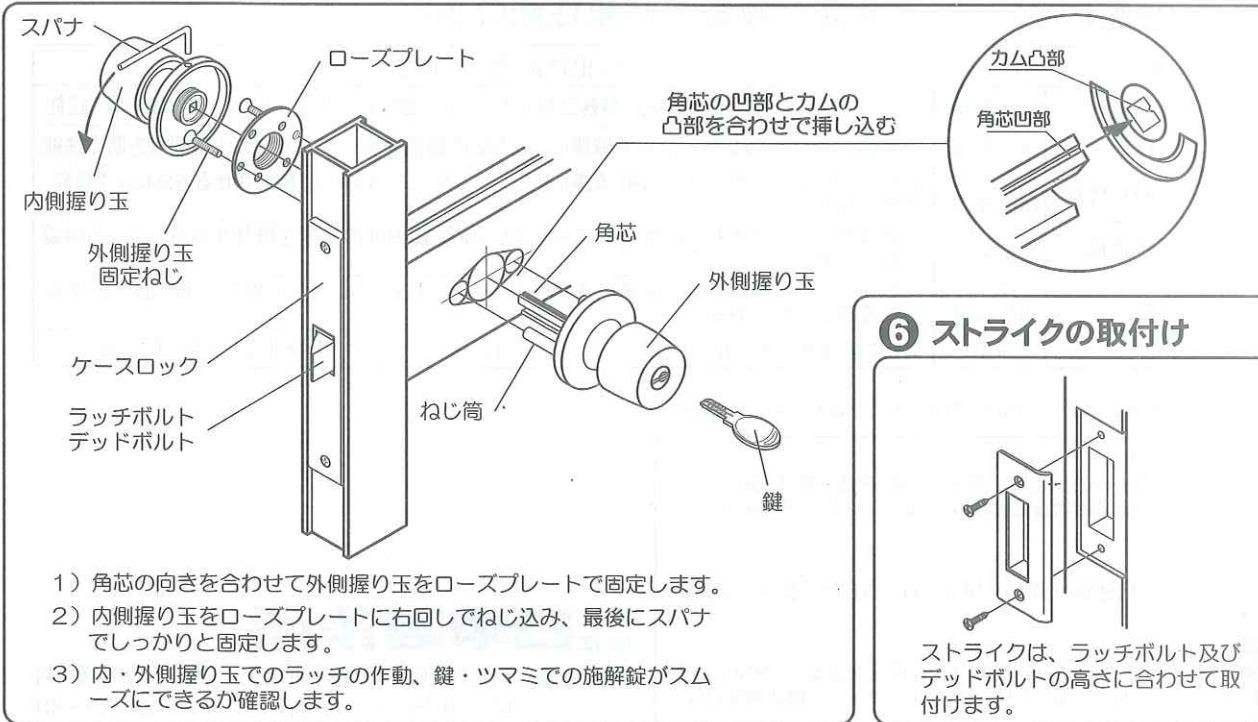
※ ケースフロントにはストレートフロントとL型防犯フロントがあります。

### ④ 握り玉固定ねじピッチの確認



- 1) 今まで付いていた握り玉の取付ねじピッチを確認します。
- 2) ピッチに合うように外側握り玉のねじ筒を付け替えます。
- 3) ねじ筒はマイナスドライバーでしっかりと締め付けます。

### ⑤ 握り玉の取付け



- 1) 角芯の向きを合わせて外側握り玉をローズプレートで固定します。
- 2) 内側握り玉をローズプレートに右回してねじ込み、最後にスパナでしっかりと固定します。
- 3) 内・外側握り玉でのラッチの作動、鍵・ツマミでの施解錠がスムーズにできるか確認します。

### ⑥ ストライクの取付け

