

このたびは、弊社製品をご採用いただきありがとうございます。施工前に本書をよくお読みのうえ、正しく施工してください。施工後は、本書をいつでも取り出せるよう保管してください。

本製品について

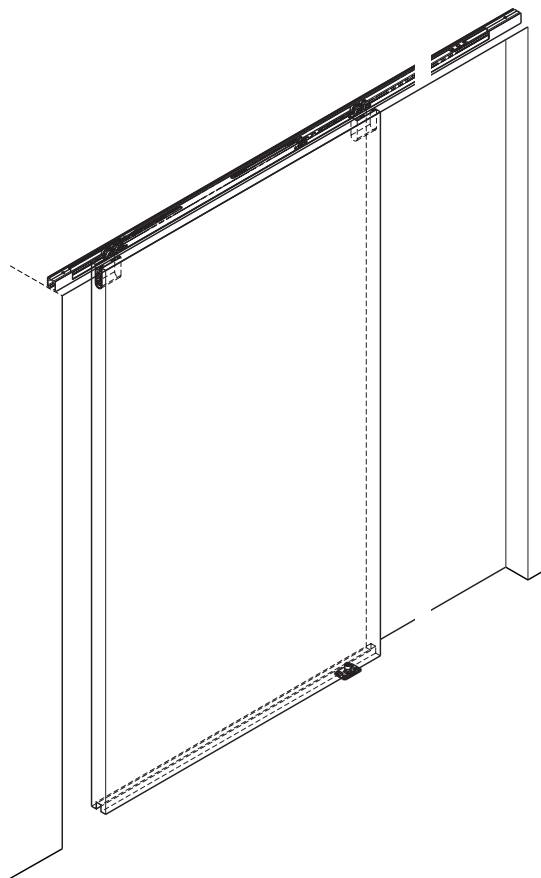
- 一般住宅だけでなく、店舗や施設にも使用可能な屋内用の上吊式引戸金物です。
- 扉を開閉する双方向にクローザーが働き、戸先は2段階、戸尻は1段階でゆっくりと静かに引き込みます。
- 工具を使わずに扉を吊り込むことができます。

仕様

扉高さ	2400 mm 以下	2401 ~ 2700 mm
扉幅	590 ~ 1200 mm	700 ~ 1200 mm
扉厚	24 mm 以上	
扉質量 (1枚当り)	35 kg以下 ※1	
扉上下調整範囲	上方向に 3 mm、下方向に 4 mm	
扉前後調整範囲	± 2 mm	

- ・使用場所の室温、操作方法および取付状態などにより、ソフトクローザー機構による扉の閉じ速度は変わります。
- ・使用推奨温度範囲は 5℃ ~ 40℃ です。

※1 軽い扉で使用した場合、扉を開ける際の抵抗が大きく感じることがあります。



正しく安全に施工していただくために

図記号の意味

 警告 注意	 禁止	 厳守
--	--	--

警告 死亡または重傷を負うおそれがある内容を示しています。



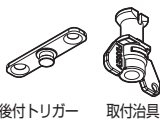
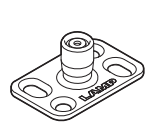
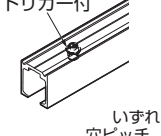
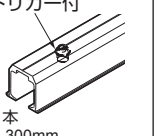

- ❗ 本製品の施工は、知識、経験がある方が本書に従い正しく行なってください。施工に不備があると、扉の脱落などにより思わぬけがをすることがあります。
- ❗ 扉の質量、扉の開閉時の衝撃に耐えうる強度の枠を製作してください。また、ねじは必ず指定したものを使用し、確実に締めつけてください。取付強度が不足していると、上レールや扉が脱落してけがをすることがあります。
- ⊘ 本来の目的とは異なる使用方法や本書に示す仕様以外の扉には使用しないでください。
- ⊘ 本書で説明する部分以外の分解、および改造は行わないでください。

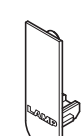
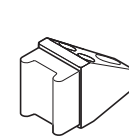
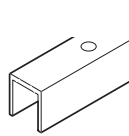
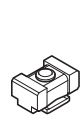

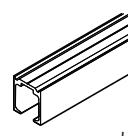
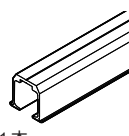
注意 軽傷を負うことや、物的損害が発生するおそれがある内容を示しています。

- ❗ 指定寸法、仕様、各部の水平、垂直を必ず守ってください。枠、扉の反り、傾きやねじれは、故障などの原因になります。
- ❗ 部材を切断した場合、切断面のバリやかえりはきれいに取り除いてください。切りくずがレールの中に残らないよう、きれいに取り除いてください。
- ❗ 本製品は建具を構成するための部品です。施工後に、最終製品としての機能および安全性をご確認いただくとともに、使用者へ建具を安全に使用するための注意喚起も行ってください。
- ❗ ねじの緩み等異常がないか、定期的に点検し、増し締めしてください。(お使い始めから1ヶ月後と6ヶ月後、その後は1年ごとを目安にしてください。)

部品一覧

(本書では片引き戸を例に説明しています。)

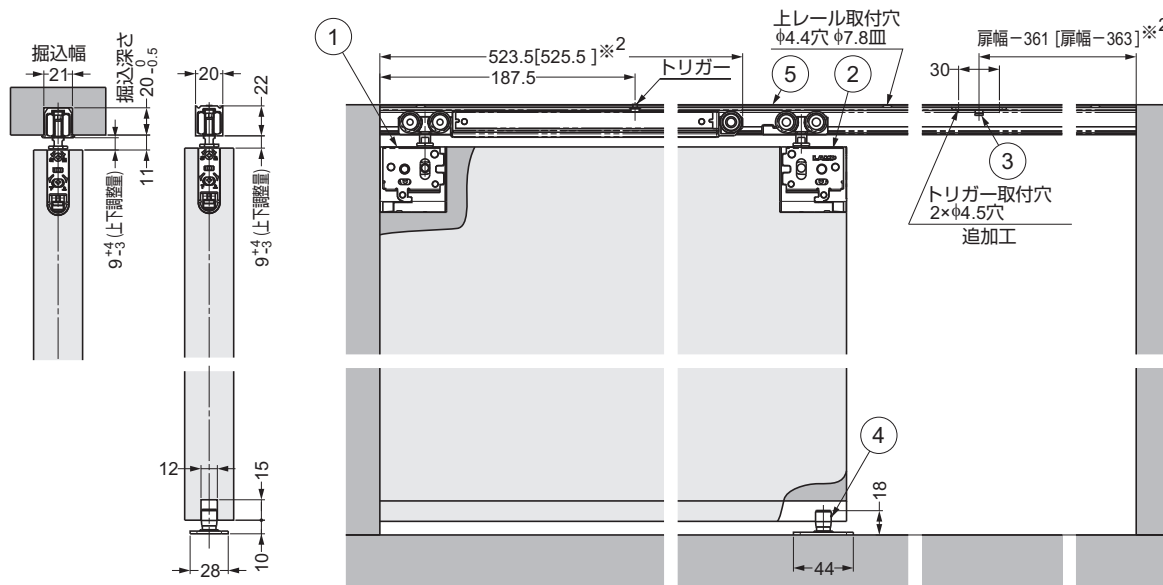
No.	①	②	③	④	⑤		⑥
品名	デュアルソフトクローザー	上ローラー (掘込用デュアルソフトクローザー対応)	後付トリガー、取付治具	下ガイド	ソフトクローザー専用上レール (面付用)	ソフトクローザー専用上レール (掘込用)	スパナ
品番	FD35EV-WRH-DSC	FD35EV-WRH-N	FD35EV-TRG FD35EV-TRJ	FD50-BGR18	FD35EV-TRM-SC型	FD35EV-TRH-SC型	FD30-FSP
部品	 1ヶ	 ナット付 1ヶ	 後付トリガー 取付治具 1ヶ	 1ヶ	 トリガー付 いずれか1本 穴ピッチ : 300mm ピッチエンド : 30mm	 トリガー付	 1ヶ
付属品	十字穴付平頭タッピンねじ 3.8×40 3ヶ	十字穴付平頭タッピンねじ 3.8×40 3ヶ	十字穴付小径皿タッピンねじ 4×30、皿径φ6 2ヶ	十字穴付皿タッピンねじ 4×20 4ヶ	—	—	—
備考	—	—	①に付属	—	推奨ねじ : 十字穴付皿タッピンねじ 3.5×25 引き分け仕様の場合はスタンダード用上レール⑩を使用		①に付属

オプション	No.	⑦	⑧	⑨	⑩	⑪	⑫	
	品名	上ローラー用化粧キャップ	戸当り (床付用)	扉下側埋込みガイドレール	バンパーブロック	上レール用クリーナー	スタンダード用上レール (面付用)	スタンダード用上レール (掘込用)
	品番	FD50-WRH-CP	FD30-HTKY	FD30-HBRT1500SIL	FD35EV-HBB	FD30-TRC	FD35EV-TRM型	FD35EV-TRH型
	部品	 厚さ : 2 mm		 穴ピッチ : 250 mm ピッチエンド : 30 mm				 いずれか1本 穴ピッチ : 300 mm ピッチエンド : 30 mm
	付属品	—	十字穴付バインドタッピンねじ 4×30 3ヶ	—	—	—	—	—
備考	—	—	推奨ねじ : 十字穴付皿タッピンねじ 4×20	—	—	—	推奨ねじ : 十字穴付皿タッピンねじ 3.5×25	

寸法図

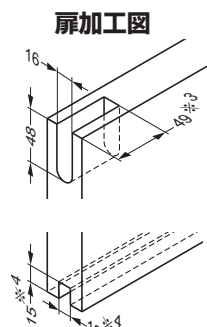
(本書では片引き戸を例に説明しています。)

納まり図 クロスを巻き込む場合、その厚みを加味してください。
トリガー取付位置の算出方法は、最終頁 **補足4** にも記してあります。

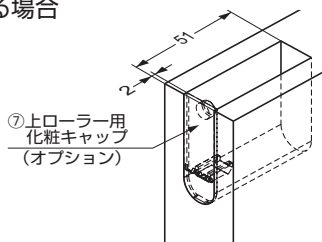


注意
扉を縦枠に当てない仕様では、P.7 **補足2** を参照してください。

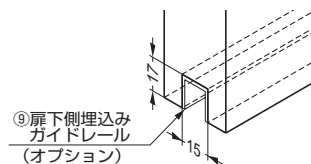
※2 [] : オプションの上ローラー用化粧キャップ⑦使用時の寸法



※3 上ローラー用化粧キャップ⑦を使用する場合



※4 扉下側埋込みガイドレール⑨を使用する場合



1 レールの切断と穴加工

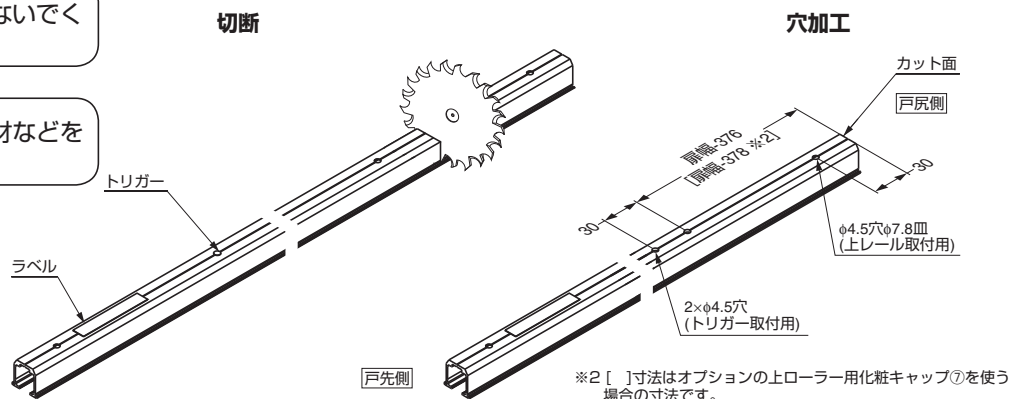
トリガー取付位置の算出方法は、最終頁 **補足4** にも記してあります。

注意

トリガー（ラベル）側は切断しないでください。

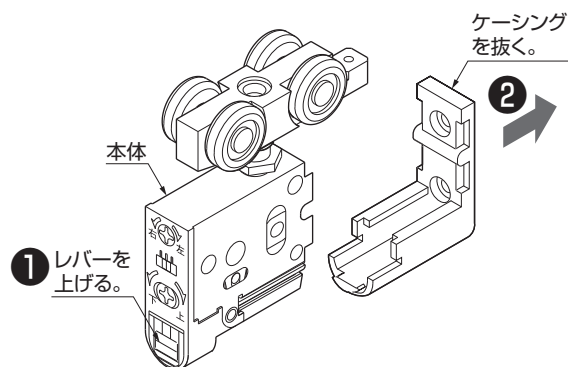
注意

レールが変形しないように補強材などを入れて切断してください。



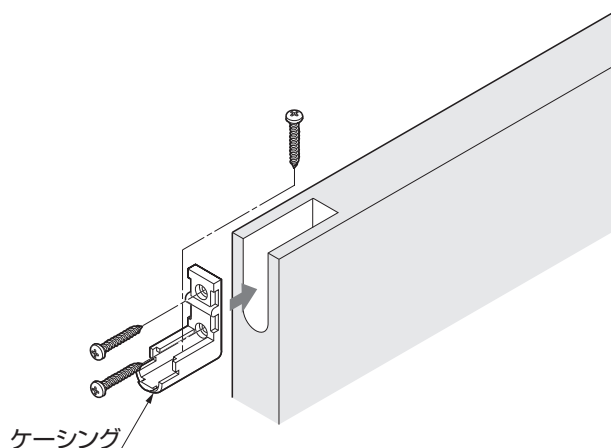
2 ケーシングの取外し

デュアルソフトクローザーと上ローラーをそれぞれ、本体とケーシングに分ける。



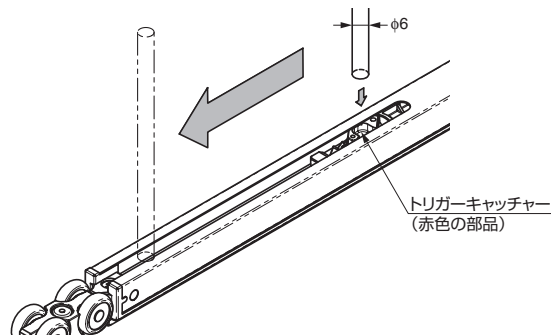
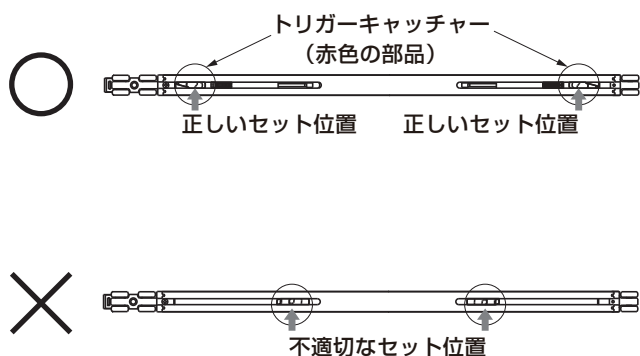
3 ケーシングの取付け

付属ねじで確実に固定する。



4 デュアルソフトクローザーを取り付ける前の確認

位置が正しくない場合、φ6の硬い丸棒等でトリガーキャッチャーを引っ掛けて正しいセット位置に戻す。



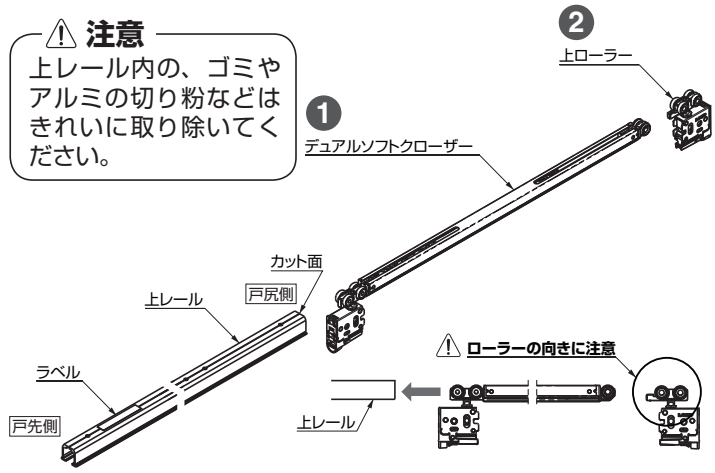
注意

確認しないで取り付けた場合、扉が引き込まれない故障の原因になります。

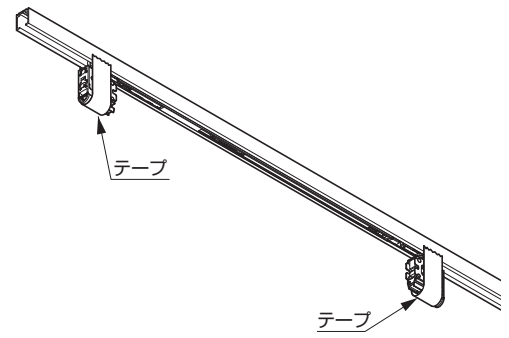
5 上レールへの部品の組み込み

各部品の向きに注意し、①②の順番で組み込む。

注意
上レール内の、ゴミやアルミの切り粉などはきれいに取り除いてください。



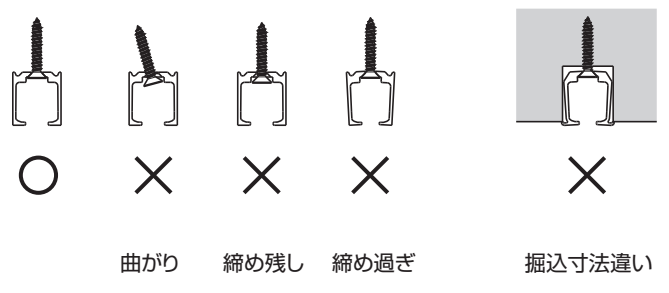
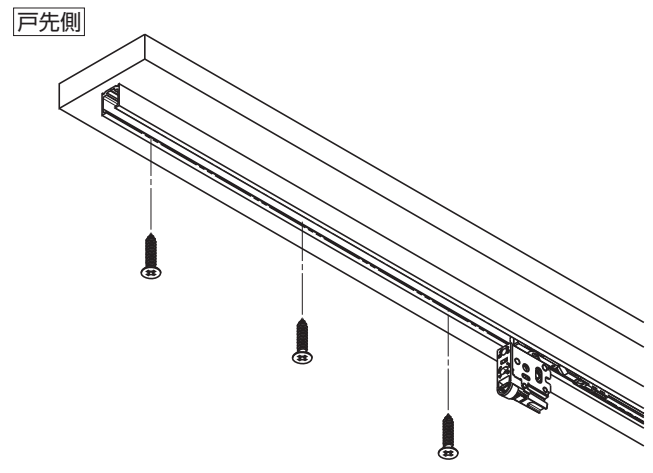
注意
組み込んだ部品が落ちないように、上レールとクローザー、上ローラーをテープで仮止めしてください。



6 上レールの取付け

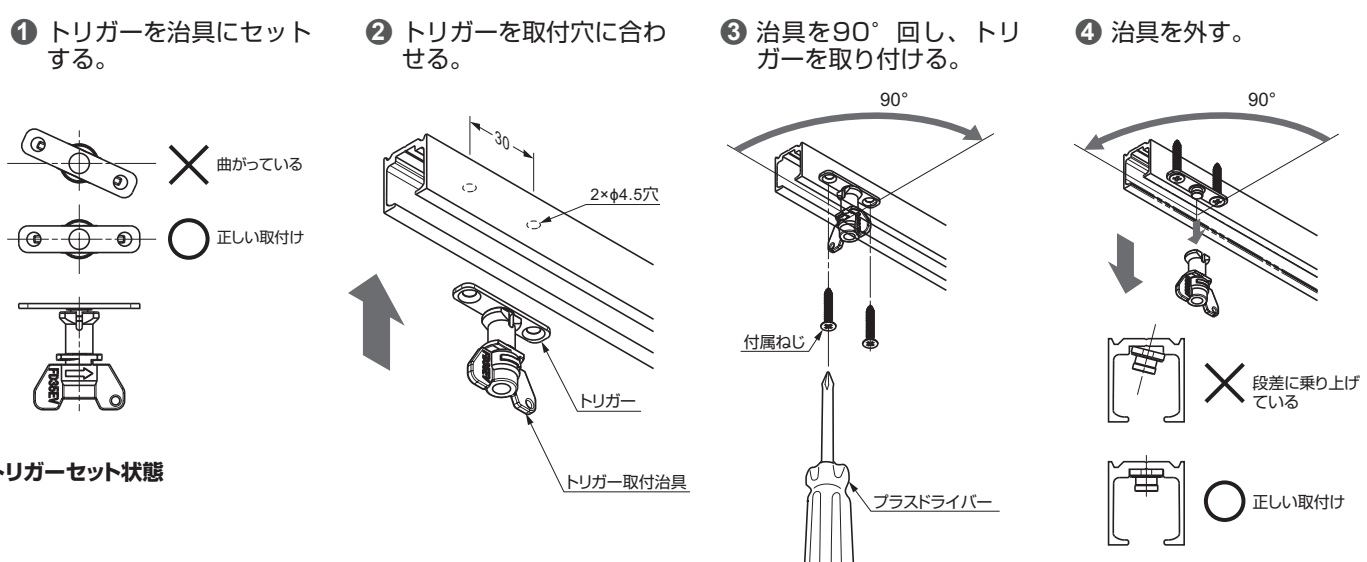
(推奨ねじ：十字穴付皿タッピンねじ 3.5×25：お客様手配)

注意
ねじの締め過ぎやねじ頭の出っ張りに注意してください。レールが変形したり、ねじ頭がソフトクローザーに接触するなどしてソフトクローザーが誤動作することがあります。



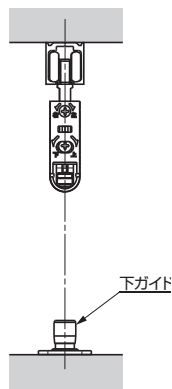
7 トリガーの取付け(戸尻側)

トリガーを手順①で開けた取付穴に付属ねじで固定する。付属の取付治具を利用すると取付けが簡単。

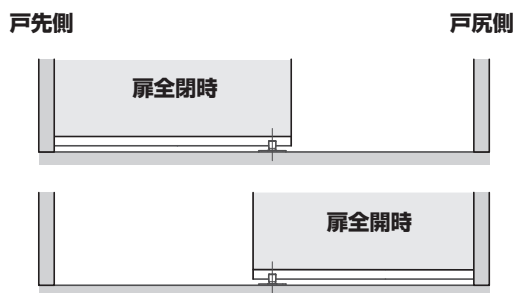


8 下ガイドの取付け (仮止め)

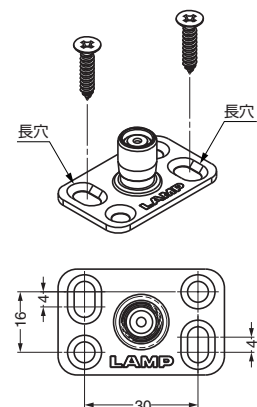
上レール中心の真下に、下ガイドの中心を合わせる。



扉を開けたときも閉めたときも下ガイドの凸部が扉から外れない位置にする。

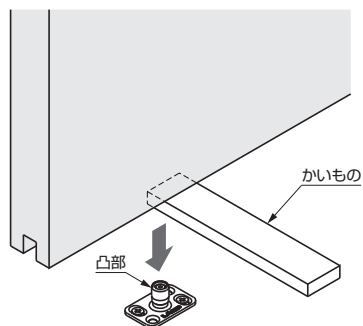


付属ねじで長穴2箇所を仮止めする。

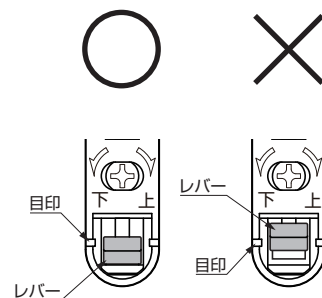
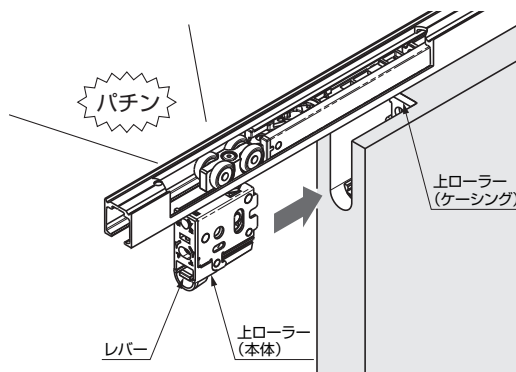


9 扉の吊込み

扉の下に10 mmのかいものを置き、下ガイドの凸部に扉下の溝を重ねる。



上ローラーをクリック音がするまで差し込む。



注意

上ローラー (本体) がケーシングから外れないか確認してください。(戸先、戸尻両側)

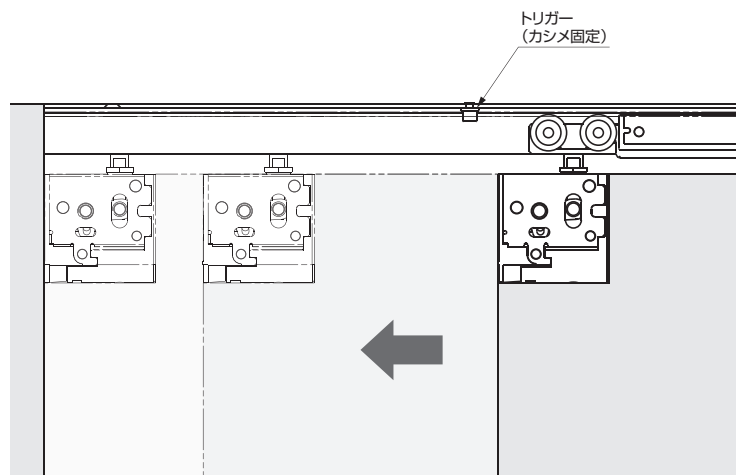
10 クローザーの動作確認

扉の下から10 mmのかいものを外す。
扉を戸先側にゆっくり動かし、クローザーがトリガーに当たり扉を閉めることを確認する。
閉じ始め位置は縦枠に対して、戸先側が約100 mm手前、戸尻側が約50 mm手前。

クローザーが正しく機能しない場合は、最終ページの「困ったときの対応」を参照。

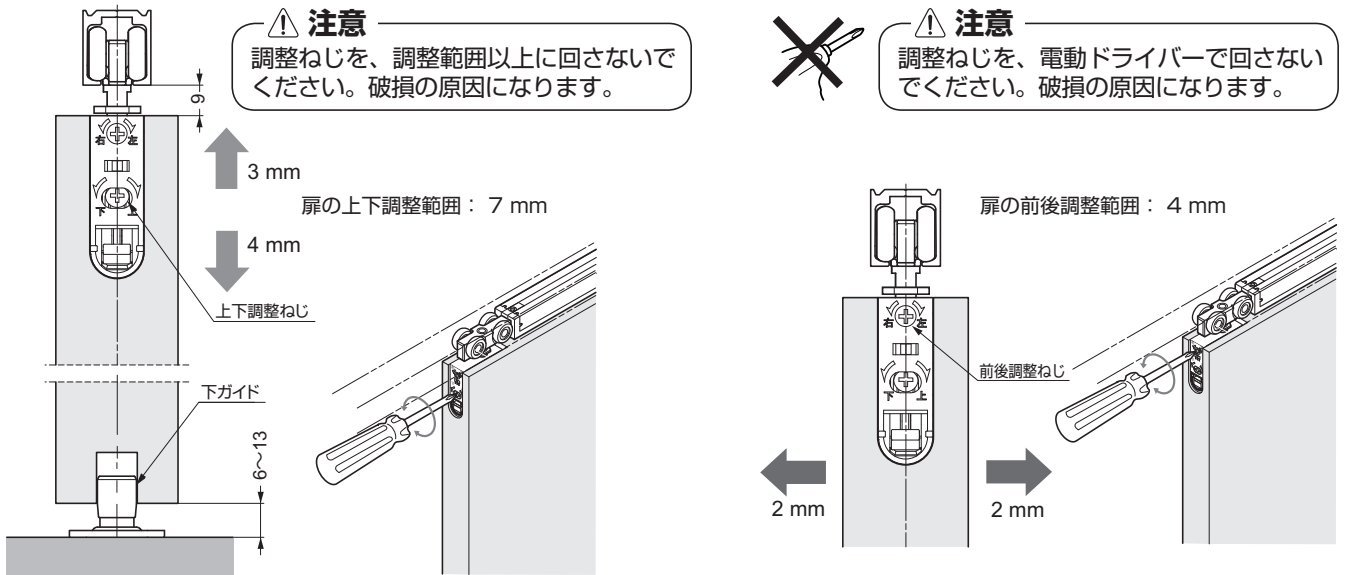
注意

扉を乱暴に閉めないでください。ソフトクローズ機構が機能しなかったり、破損の原因になります。



11 扉の位置調整

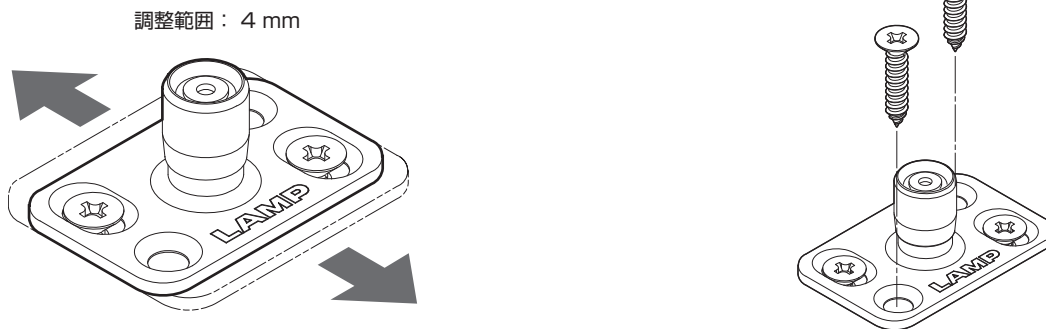
扉が上レールと平行で床面とのすき間が6～13 mmになるように調整する。



12 下ガイドの調整・固定

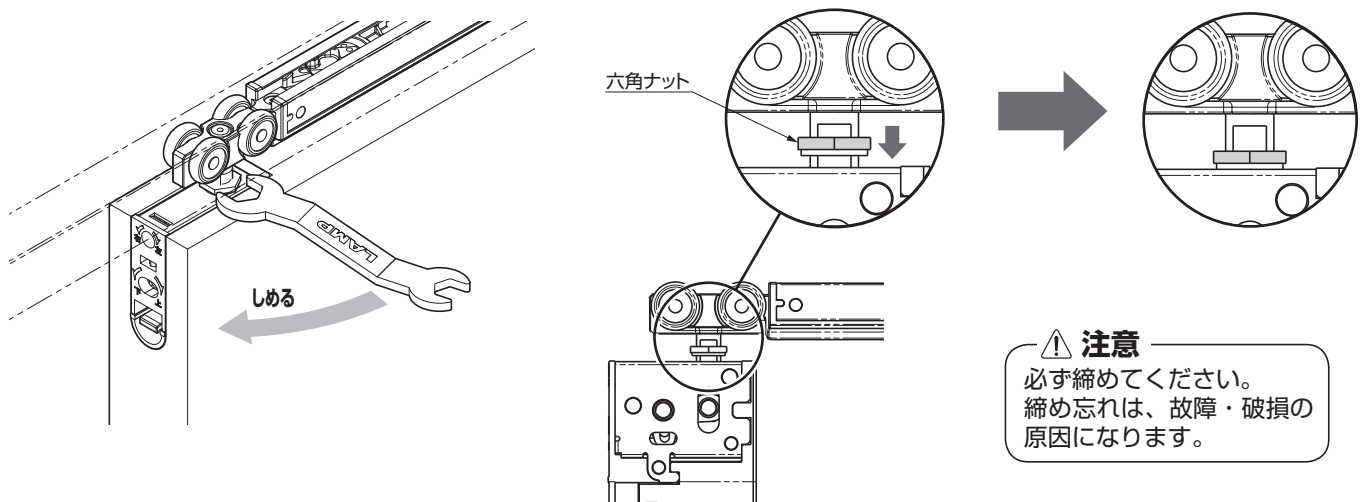
扉を開閉した時、扉と下ガイドの抵抗が大きい場合、扉を外し、固定ねじを緩めて、位置を調整する。

位置が定まったら、4ヵ所ともしっかりとねじ止めする。



13 跳ね上がり防止ナットの固定

両側のローラー吊り軸の跳ね上がり防止ナットを、本体に接触するまで付属のスパナで締め付ける。



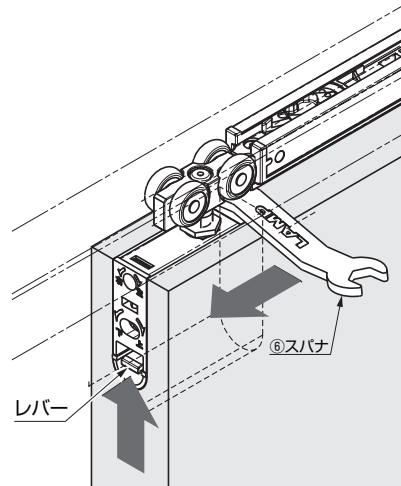
以上で基本的な取付・調整は終わりです。

補足1 扉の外し方

扉の下に10 mmのかいものをはさむ。
上ローラー（本体）のレバーを上を持ち上げたまま、上ローラー（本体）をケーシングから引き抜く。

付属のスパナなどでローラーの吊り軸を矢印方向に押しと外れやすいです。

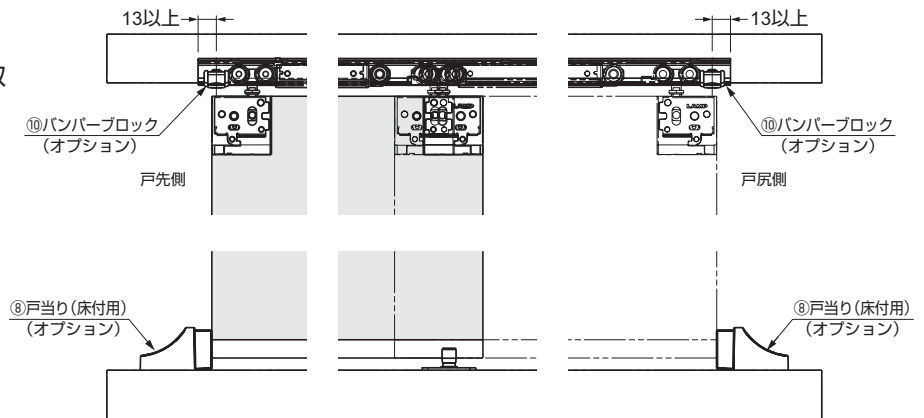
注意
扉を倒さないよう注意してください。



補足2 扉を縦枠に当てない場合 オプションの戸当り（床付け用）とバンパーブロックを使用

扉を縦枠に当てない場合、必ず戸当り（床付け用）⑧とバンパーブロック⑩を使用する。
戸当りを扉を止める位置に取り付ける。
バンパーブロックを、レールの両端に取り付け、戸当りに扉が当たる位置で、ローラーに当たるよう調整する。

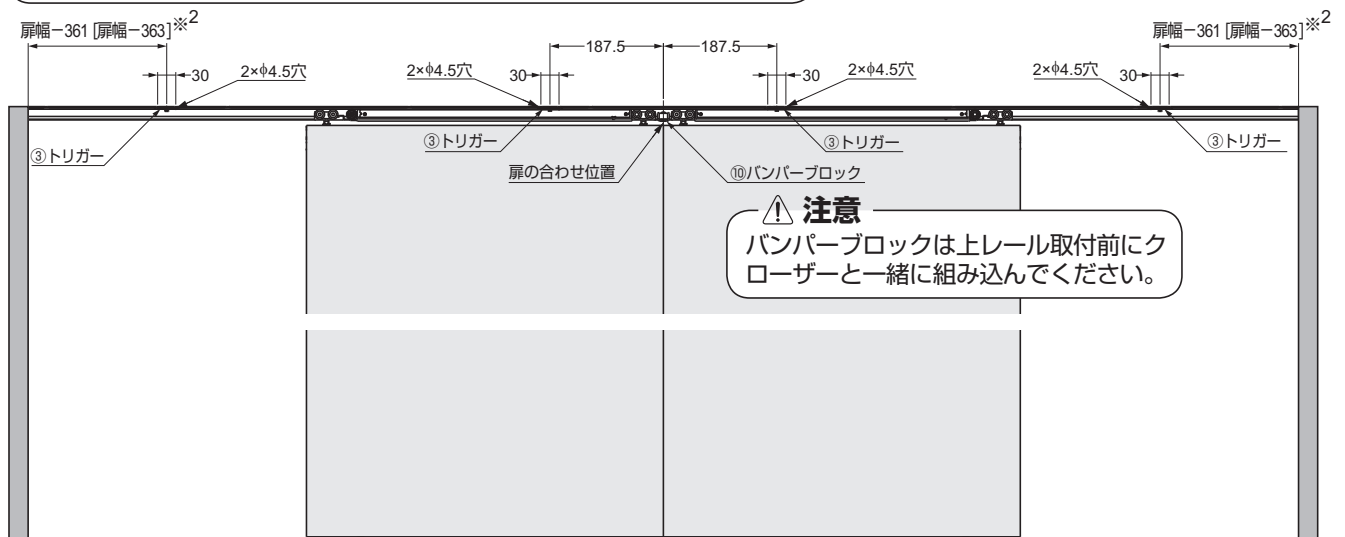
注意
戸当り、バンパーブロックを使用しないと、デュアルソフトクローザーまたは上ローラーが破損するおそれがあります。



補足3 引き分け仕様のトリガー取付位置

下図に従い穴加工を行い、トリガーを取り付ける。

注意
引き分け仕様の場合は、スタンダード用上レールを使用してください。

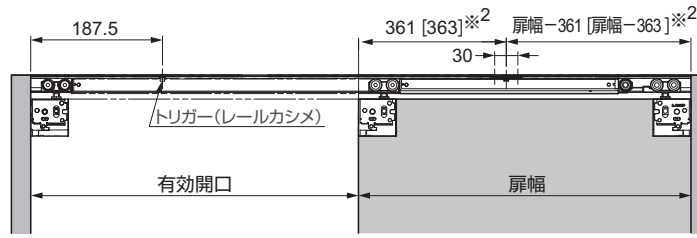


※2 [] : オプションの上ローラー用化粧キャップ⑦使用時の寸法

補足 4 トリガー取付位置の算出方法

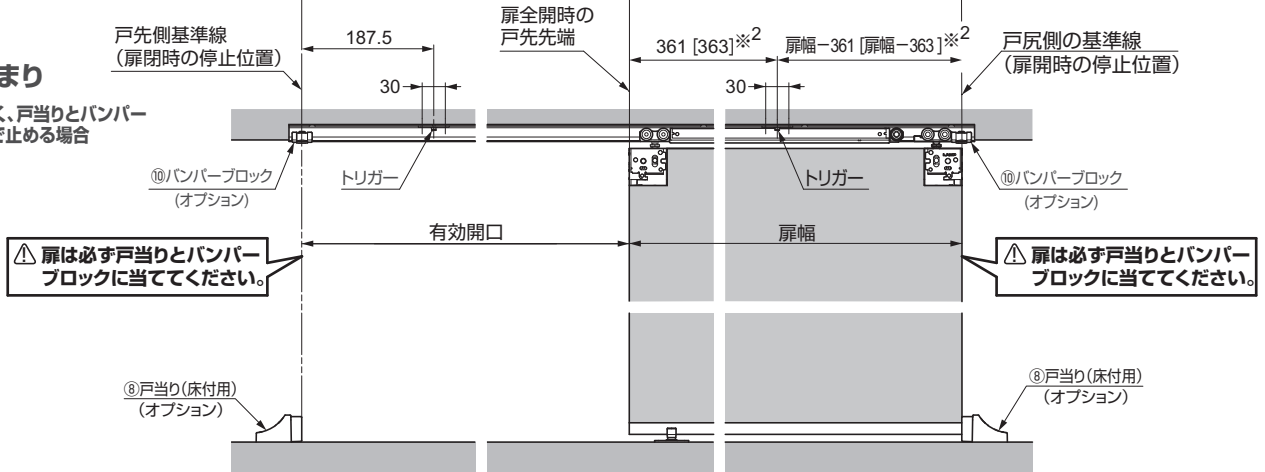
一般的な納まり

上レールが三方枠内に納まる場合



特殊な納まり

(例) 縦枠が無く、戸当りとバンパーブロックで止める場合



※² [] : オプションの上ローラー化粧キャップ⑦使用時の寸法

取付後の確認 ねじの締め忘れ、取付け忘れのないことを確認してください。

定期点検

- ・レール内の掃除をおこなってください。
- ・扉の上下の隙間を確認し、必要に応じて調整をおこなってください。

困ったときの対応

症状	チェックポイント	対処方法
扉がソフトクローズの途中で止まってしまう	床面または下ガイドに扉下面が擦っていませんか。	レールを取り付けているねじに緩みがないことを確認した後、扉の高さ調整をし、床面と扉下面との隙間が6～13mmになるようにしてください。
	上レールが水平に取り付けてありますか。	水平器を利用して水平になるように、上レールを付け直してください。
	モヘア等を使用していませんか。	モヘア等と扉の摩擦を軽減してください。
扉がソフトクローズしない	トリガーが付いていますか。	トリガーを指定の位置に取り付けてください。
	扉を勢いよく閉じていませんか。	扉を勢いよく閉じた場合、機能が十分に発揮されず、故障の原因になりますので、おやめください。
	手順4のトリガーキャッチャー位置が変わってしまった可能性があります。(レールを取り付けた状態では確認できません。)	戸先側と戸尻側それぞれの縦枠に対して、ゆっくりと確実に扉を押し込んでください。それでも改善されない場合は、扉とレールを取り外し、手順4の確認を行ってください。
扉の開閉時に異音が発生する	扉が隣接する箇所と擦っていませんか。	扉が隣接するものと擦らないように扉の前後調整をしてください。
	レール部のローラーにごみやアルミの切粉が付着または、刺さっていませんか。	一旦レールを外し、ローラーを引き抜いてごみや切粉を取除いてください。
	レールを枠に取り付けているねじが緩んでいませんか。	ローラーがねじにぶつかっていますので、ねじを締め直してください。
扉の開閉が重い	扉が隣接する箇所と擦っていませんか。	扉が隣接するものと擦らないように扉の前後調整、または下ガイドの位置調整をしてください。
	扉に反りが発生していませんか。	反りのない扉をご使用ください。
扉が開閉しない	レールを枠に取り付けているねじが緩んでいませんか。	ローラーがねじにぶつかっていますので、ねじを締め直してください。

本製品に関するご質問・ご相談は、お買い求めいただいた販売店、または下記の窓口にお問い合わせください。

電話番号 **03 (3864) 1122**

受付時間 月～金 9:00～17:30 (年末・年始・夏季休暇等は除く)

FAX 03 (3863) 6875

E-mail : support@sugatsune.co.jp

東京都千代田区岩本町2-5-10 〒101-0032

SUGATSUNE スガツネ工業
LAMP 印の機能&デザイン金物メーカー

ISO 9001 (JSAQ384) ・ ISO 14001 (JSAE597) 審査登録
※ISO9001:国内各拠点 ※ISO14001:千葉事業部 千葉工場 および 物流事業部 物流センター
http://www.sugatsune.co.jp/

2018.10 0962-2