

# LAMP® 上吊式引戸 FD35EV 上ローラー木口掘込 シングルソフトクローザー仕様

施工説明書

品番：FD35EVHCP

このたびは、弊社製品をご採用いただきありがとうございます。施工前に本書をよくお読みのうえ、施工してください。施工後は、本書をいつでも取り出せるよう保管してください。

## 本製品について

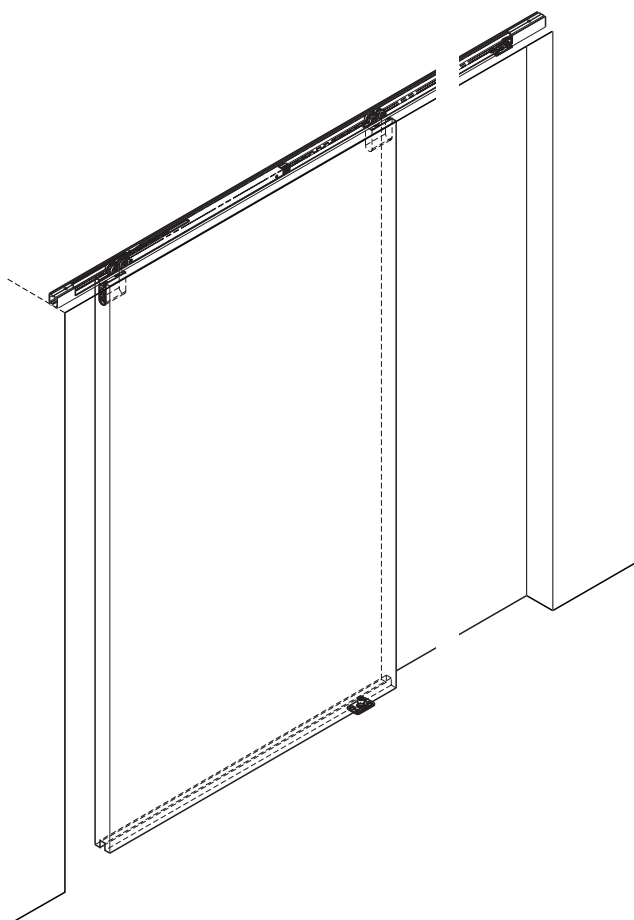
- 一般住宅だけでなく、店舗や施設にも使用可能な屋内用の上吊式引戸金物です。
- 扉を閉じるときにクローザーが働き、2段階でゆっくりと静かに引き込みます。
- 工具を使わずに扉を吊り込むことができます。

## 仕様

扉高さ	2400 mm 以下	2401 ~ 2700 mm
扉幅	520 ~ 1200 mm	700 ~ 1200 mm
扉厚	24 mm 以上	
扉質量 (1 枚当り)	35 kg以下※ <sup>1</sup>	
扉上下調整範囲	上方向に 3 mm、下方向に 4 mm	
扉前後調整範囲	± 2 mm	

- ・使用場所の室温、操作方法および取付け状態などにより、ソフトクローザー機構による扉の閉じ速度は変わります。
- ・使用推奨温度範囲は 5℃ ~ 40℃ です。

※<sup>1</sup> 軽い扉で使用した場合、扉を開ける際の抵抗が大きく感じることがあります。



## 正しく安全に施工していただくために

### 図記号の意味

	<b>警告</b> 注意		<b>禁止</b>		<b>厳守</b>
--	-----------------	--	-----------	--	-----------

**警告** 死亡または重傷を負うおそれがある内容を示しています。


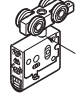
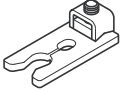
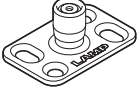
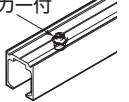
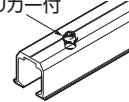

- ❗ 本製品の施工は、知識、経験がある方が本書に従い正しく行ってください。施工に不備があると、扉の脱落などにより思わぬけがをするおそれがあります。
- ❗ 扉の質量、扉の開閉時の衝撃に耐える強度の枠を製作してください。また、ねじは必ず指定したものを使用し、確実に締めつけてください。取付強度が不足していると、上レールや扉が脱落してけがをするおそれがあります。
- ⊘ 本来の目的とは異なる使用方法や本書に示す仕様以外の扉には使用しないでください。
- ⊘ 本書で説明する部分以外の分解、および改造はしないでください。

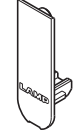
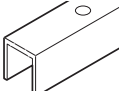
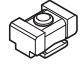

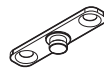

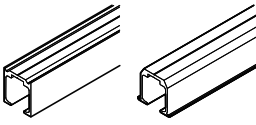
**注意** 軽傷を負うことや、物的損害が発生するおそれがある内容を示しています。

- ❗ 指定寸法、仕様、各部の水平、垂直を必ず守ってください。枠、扉の反り、傾きやねじれは、故障などの原因になります。
- ❗ 部材を切断した場合、切断面のバリやかえりはきれいに取り除いてください。切りくずがレールの中に残らないよう、きれいに取り除いてください。
- ❗ 本製品は建具を構成するための部品です。施工後に、最終製品としての機能および安全性をご確認いただくとともに、使用者へ建具を安全に使用するための注意喚起も行ってください。
- ❗ ねじの緩み等異常がないか、定期的に点検し、増し締めしてください（お使い始めから1ヶ月後と6ヶ月後、その後は1年ごとを目安にしてください）。

# 部品一覧

(本書では扉片引き仕様を例に説明しています。)

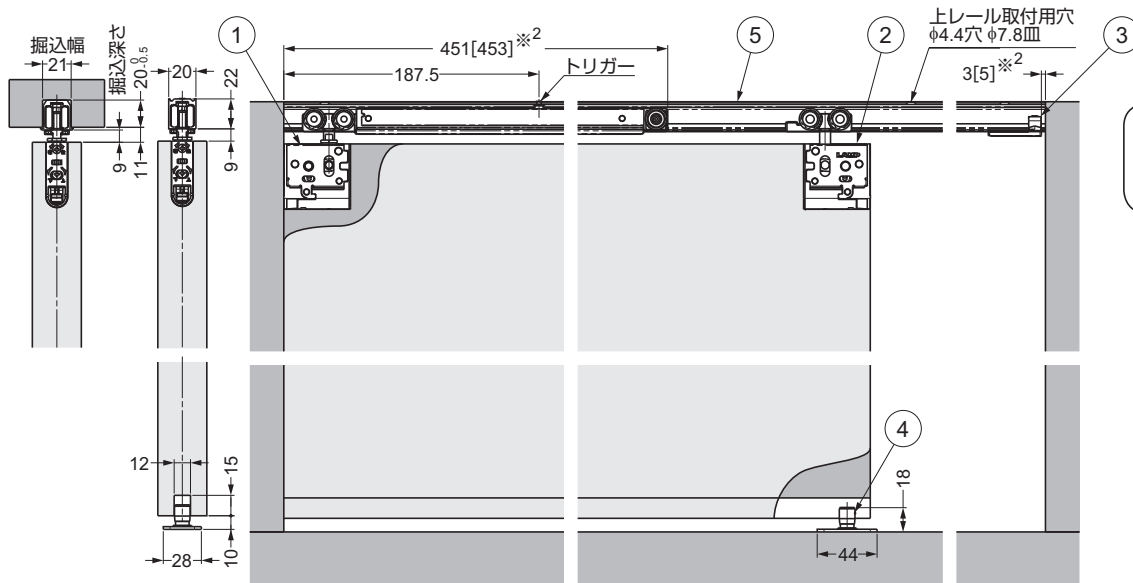
No.	①	②	③	④	⑤		⑥
品名	シングルソフトクローザー	上ローラー (掘込用)	上キャッチ	下ガイド	ソフトクローザー専用上レール (面付用)	ソフトクローザー専用上レール (掘込用)	スパナ
品番	FD35EV-WRH-SC	FD35EV-WRH	FD30-HTST	FD50-BGR18	FD35EV-TRM-SC	FD35EV-TRH-SC	FD30-FSP
部品		 ナット無し			 トリガー付	 トリガー付	
	1ヶ	1ヶ	1ヶ	1ヶ	いずれか1本 穴ピッチ: 300 mm ピッチエンド: 30 mm		1ヶ
付属品	十字穴付平頭タッピンねじ 3.8×40 ..... 3ヶ	十字穴付平頭タッピンねじ 3.8×40 ..... 3ヶ	—	十字穴付皿タッピンねじ 4×20 ..... 4ヶ	—	—	—
備考	—	—	—	—	推奨ねじ: 皿タッピンねじ 3.5×25 引き分け仕様の場合は標準用上レール③を使用		①に付属

No.	⑦	⑧	⑨	⑩	⑪	⑫	⑬	
品名	上ローラー用化粧キャップ	扉下側埋込ガイドレール	バンパーブロック	上レール用クリーナー	後付トリガー	トリガー取付治具	標準用上レール (面付用)	標準用上レール (掘込用)
品番	FD50-WRH-CP	FD30-HBRT1500SIL	FD35EV-HBB	FD30-TRC	FD35EV-TRG	FD35EV-TRJ	FD35EV-TRM 型	FD35EV-TRH 型
部品	 厚さ: 2mm	 穴ピッチ: 250 mm ピッチエンド: 30 mm					 いずれか1本 穴ピッチ: 300 mm ピッチエンド: 30 mm	
付属品	—	—	—	—	十字穴付皿タッピンねじ 4×30 ..... 2ヶ	—	—	—
備考	—	推奨ねじ: 十字穴付皿タッピンねじ 4×20	—	—	—	—	推奨ねじ: 皿タッピンねじ 3.5×25	

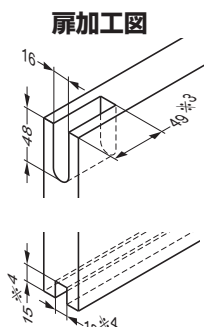
# 寸法図

(本書では扉片引き仕様を例に説明しています。)

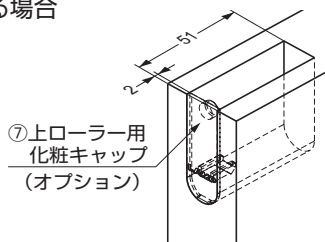
クロスを巻き込む場合、その厚みを加味してください。



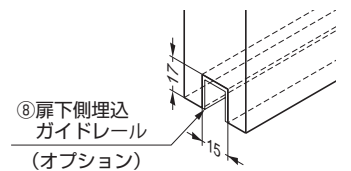
※<sup>2</sup> [ ] : オプションの上ローラー用化粧キャップ⑦使用時の寸法



※<sup>3</sup> 上ローラー用化粧キャップ⑦を使用する場合



※<sup>4</sup> 扉下側埋込ガイドレール⑧を使用する場合



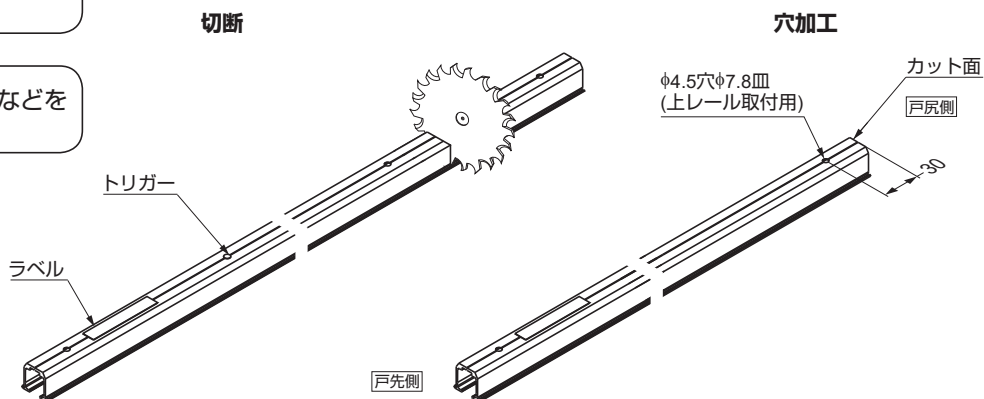
## 1 上レールの切断と穴加工



トリガー（ラベル）側は切断しないでください。

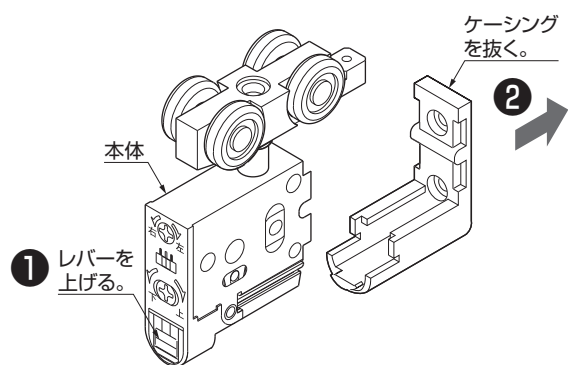


レールが変形しないように補強材などを入れて切断してください。



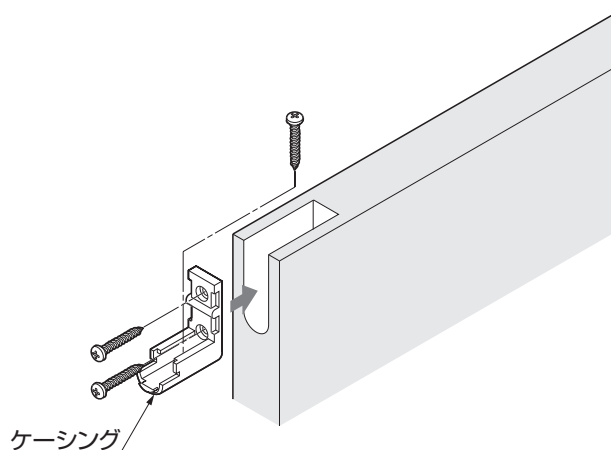
## 2 ケーシングの取外し

シングルソフトクローザーと上ローラーをそれぞれ、本体とケーシングに分ける。



## 3 ケーシングの取付け

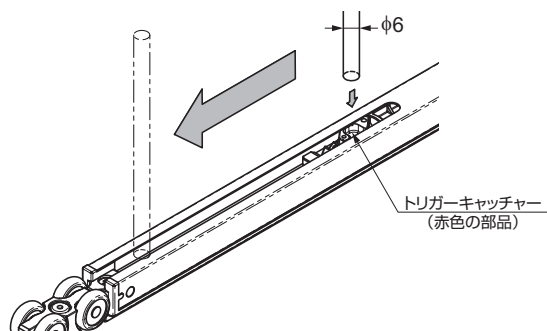
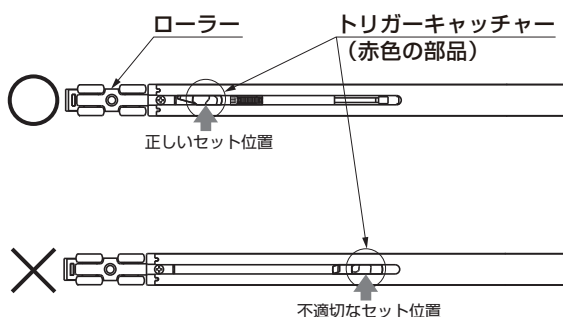
付属ねじで確実に固定する。



## 4 シングルソフトクローザーを取り付ける前の確認



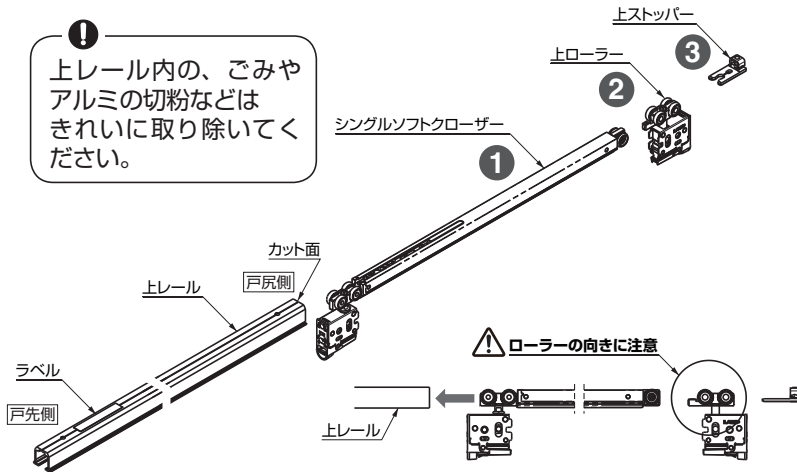
確認しないで取り付けした場合、扉が引き込まれない故障の原因になります。



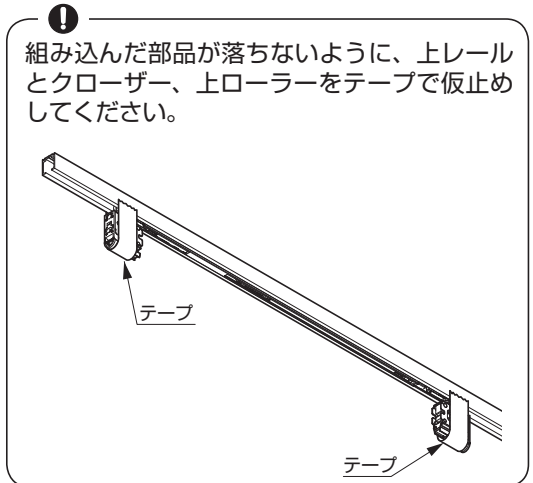
位置が正しくない場合、φ6の硬い丸棒等でトリガーキャッチャーを引っ掛けて正しいセット位置に戻す。

## 5 上レールへの部品の組み込み

各部品の向きに注意し、①～③の順番で組み込む。



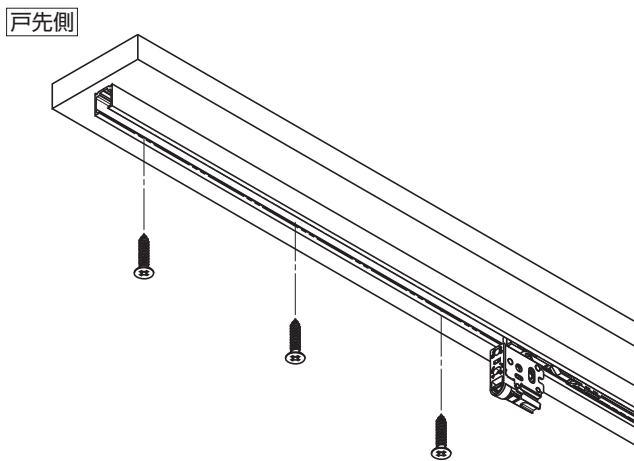
①  
上レール内の、ごみやアルミの切粉などはきれいに取り除いてください。



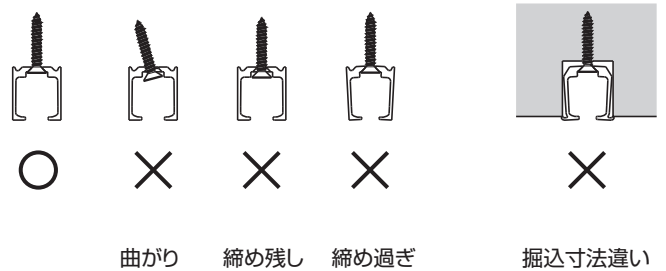
①  
組み込んだ部品が落ちないように、上レールとクローザー、上ローラーをテープで仮止めしてください。

## 6 上レールの取付け

(推奨ねじ：皿タッピンねじ 3.5×25：お客様手配)



①  
ねじの締めすぎやねじ頭の出っ張りに注意してください。レールが変形したり、ねじ頭がソフトクローザーに接触するなどしてソフトクローザーが誤動作することがあります。

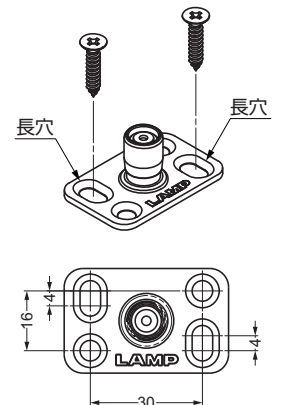
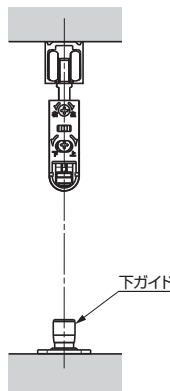


## 7 下ガイドの取付け (仮止め)

上レール中心の真下に、下ガイドの中心を合わせる。

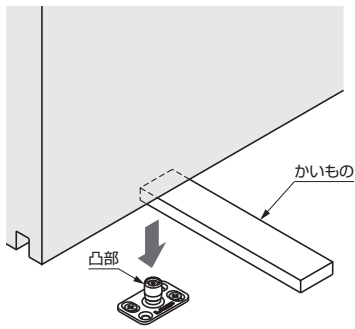
扉を開けたときも閉めたときも下ガイドの凸部が扉から外れない位置にする。

付属ねじで長穴2ヶ所を仮止める。

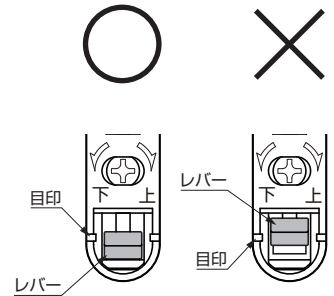
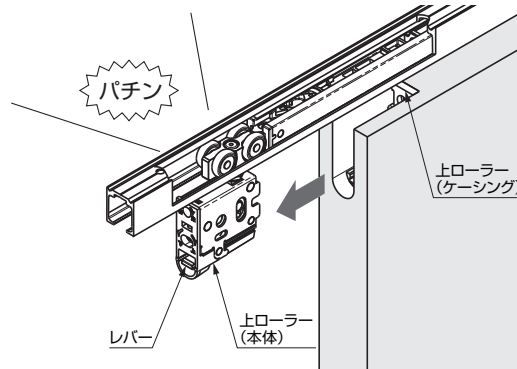


## 8 扉の吊込み

扉の下に10 mmのかいものを置き、下ガイドの凸部に扉下の溝を重ねる。



上ローラーをクリック音がするまで差し込む。

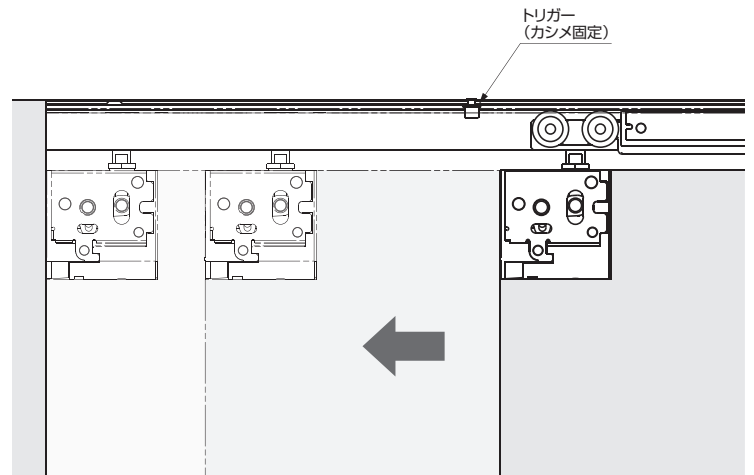


上ローラー (本体) がケーシングから外れないか確認してください (戸先、戸尻両側)。

## 9 クローザーの動作確認

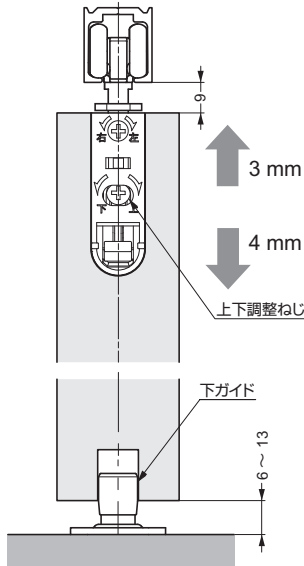
- (1) 扉の下から10 mmのかいものを外す。
- (2) 扉を戸先側にゆっくり動かし、クローザーがトリガーに当たり、扉が最後まで閉じるか確認する (閉じ始め位置は縦枠の約100 mm手前)。
- (3) クローザーが正しく機能していない場合は、最終ページの「困ったときの対応」を参照。

扉を乱暴に閉めないでください。ソフトクローズ機構の故障の原因になります。



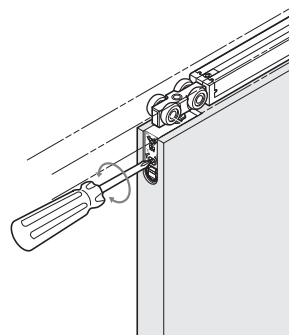
## 10 扉の位置調整

扉が上レールと平行で床面とのすき間が6~13 mmになるように調整する。



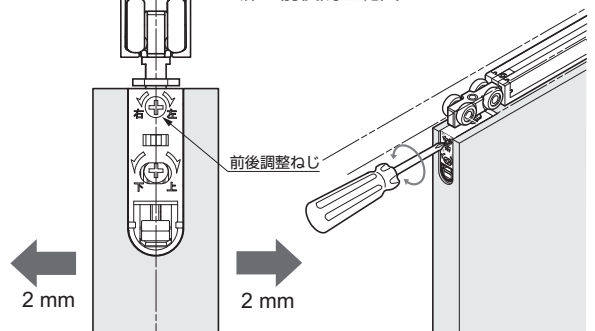
調整ねじを、調整範囲以上に回さないでください。破損の原因になります。

扉の上下調整範囲：7 mm



調整ねじを、電動ドライバーで回さないでください。破損の原因になります。

扉の前後調整範囲：4 mm

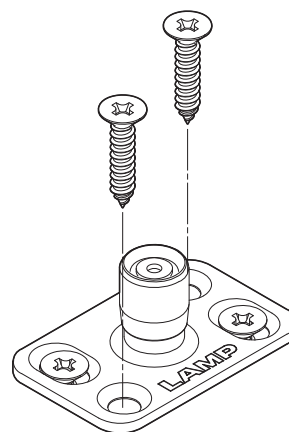
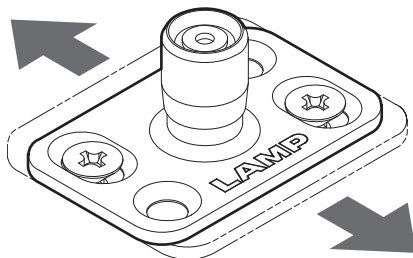


## 11 下ガイドの調整・固定

扉を開閉した時、扉と下ガイドの抵抗が大きい場合、扉を外し、固定ねじを緩めて、位置を調整する。

位置が定まったら、4ヶ所ともしっかりとねじ止める。

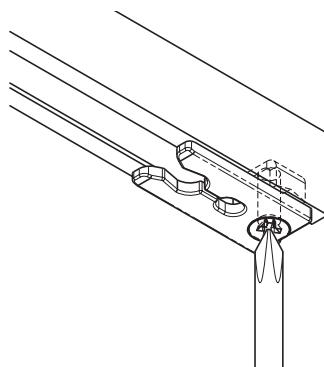
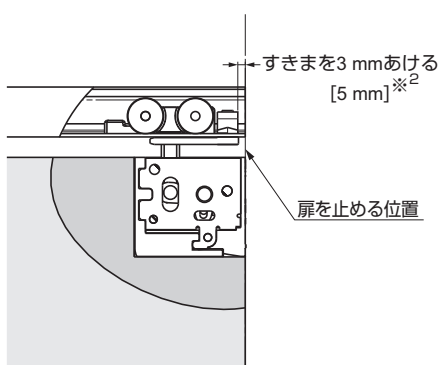
調整範囲 4 mm



## 12 上キャッチの位置固定（戸尻側）

上キャッチを、扉を止めたい位置から3 mm手前で固定する。  
扉をゆっくり動かして閉めたときに、扉が縦枠（もしくは戸当り）に接触すると同時に上キャッチが上ローラーの軸部に掛かる位置に調整する。

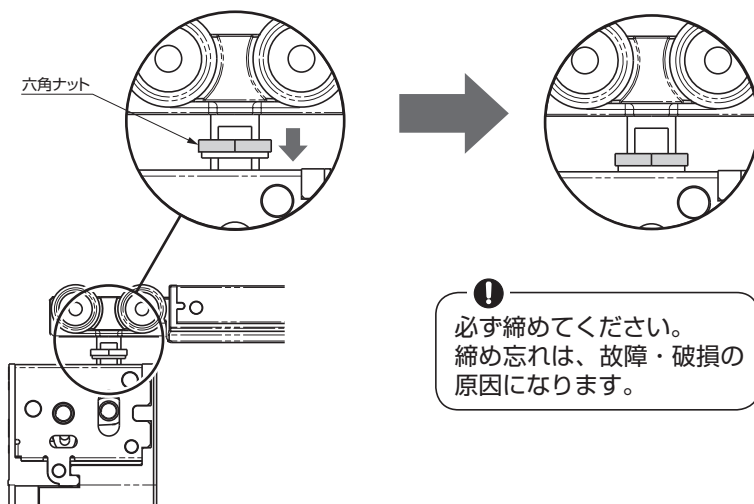
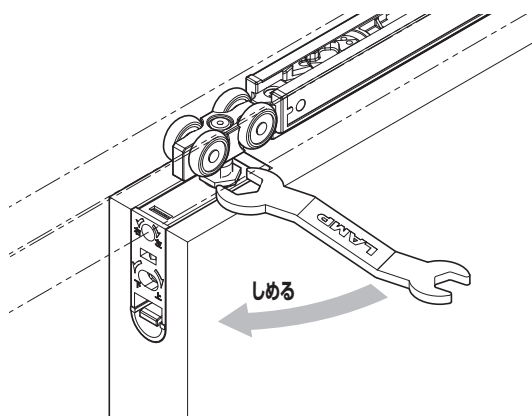
(※<sup>2</sup>[ ] : オプションの上ローラー用化粧キャップ⑦使用時の寸法)



ねじを締めすぎないでください。  
部品が変形するおそれがあります。

## 13 跳ね上がり防止ナットの固定

シングルソフトクローザー側のローラー吊り軸の跳ね上がり防止ナットを、本体に接触するまで付属のスパナで締め付ける。



必ず締めてください。  
締め忘れは、故障・破損の原因になります。

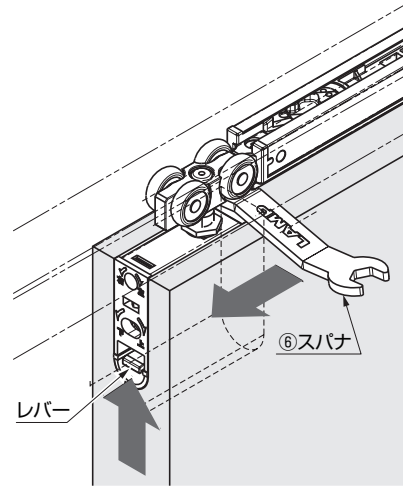
以上で基本的な取付・調整は終わりです。

## 補足1 扉の外し方

扉の下に10 mmのかいものをはさむ。  
上ローラー（本体）のレバーを上を持ち上げたまま、  
上ローラー（本体）をケーシングから引き抜く。

付属のスパナなどでローラーの吊り軸を  
矢印方向に押すと外れやすいです。

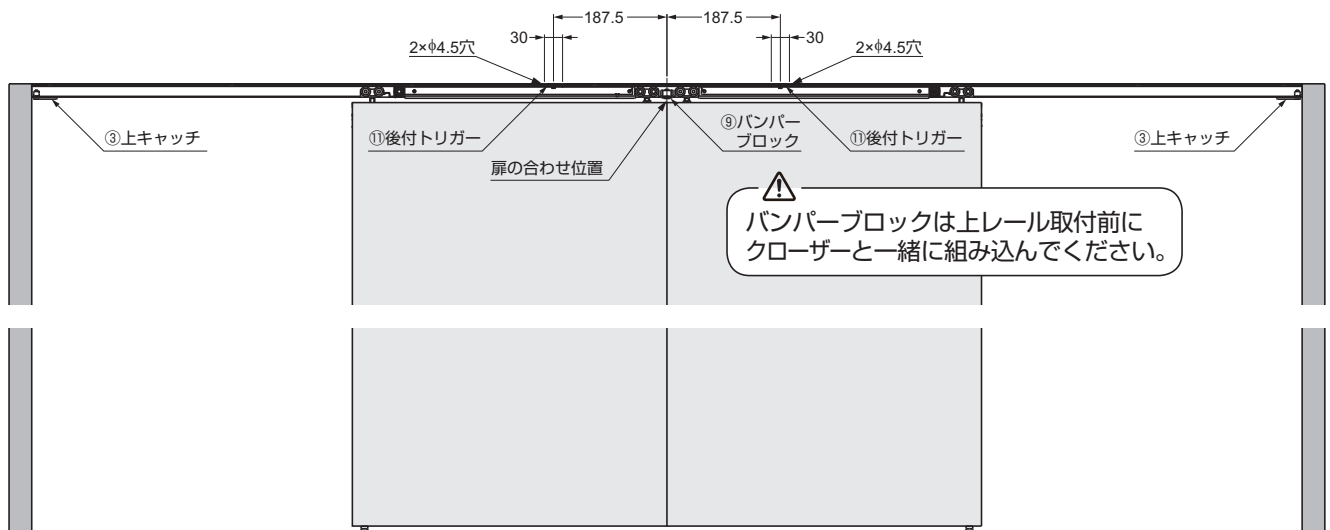
⚠  
扉を倒さないよう注意してください。



## 補足2 引き分け扉仕様のトリガー取付位置

下図に従い、穴加工を行い、トリガーを取り付ける。

ⓘ  
引き分け仕様の場合は、スタンダード用上レール⑬を使用してください。



**取付後の確認**    **ねじの締め忘れ、取付け忘れのないことを確認してください。**

**定期点検**    ・レール内を掃除してください。  
 ・扉の上下の隙間を確認し、必要に応じて調整してください。

## ■困ったときの対応

症状	チェックポイント	対処方法
扉がソフトクローズの途中で止まってしまう	床面または下ガイドに扉下面が擦っていませんか。	レールを取り付けているねじに緩みがないことを確認した後に扉の高さ調整をし、床面と扉下面との隙間が6～13mmになるようにしてください。
	上レールが水平に取り付けてありますか。	水平器を利用して水平になるように、上レールを付け直してください。
	モヘア等を使用していませんか。	モヘア等と扉の摩擦を軽減してください。
扉がソフトクローズしない	トリガーが付いていますか。	トリガーを指定の位置に取り付けてください。
	扉を勢いよく閉じていませんか。	扉を勢いよく閉じた場合、機能が十分に発揮されず、故障の原因になりますので、おやめください。
	手順4のトリガーキャッチャー位置が変わってしまった可能性があります（レールを取り付けた状態では確認できません）。	戸先側と戸尻側それぞれの縦枠に対して、ゆっくりと確実に扉を押し込んでください。それでも改善されない場合は、扉とレールを取り外し、手順4の確認をしてください。
扉の開閉時に異音が発生する	床面または下ガイドに扉下面が擦っていませんか。	レールを取り付けているねじに緩みがないことを確認した後に扉の高さ調整をし、床面と扉下面との隙間が6～13mmになるようにしてください。
	扉が隣接する箇所と擦っていませんか。	扉が隣接するものと擦らないように扉の前後調整、または下ガイドの位置を調整してください。
	レール部のローラーにごみやアルミの切粉が付着または、刺さっていませんか。	一旦レールを外し、ローラーを引き抜いてごみや切粉を取り除いてください。
	レールを枠に取り付けているねじが緩んでいませんか。	ローラーがねじにぶつかっていますので、ねじを締め直してください。
扉の開閉が重い	床面または下ガイドに扉下面が擦っていませんか。	レールを取り付けているねじに緩みがないことを確認した後に扉の高さ調整をし、床面と扉下面との隙間が6～13mmになるようにしてください。
	扉が隣接する箇所と擦っていませんか。	扉が隣接するものと擦らないように扉の前後調整、または下ガイドの位置を調整してください。
扉が開閉しない	レールを枠に取り付けているねじが緩んでいませんか。	ローラーがねじにぶつかっていますので、ねじを締め直してください。
勝手に扉が開閉してしまう	上レールが水平に取り付けてありますか。	水平器を利用して水平になるように上レールを付け直してください。
上キャッチがうまく機能しない	正しい上ローラーが取り付けられていますか。	デュアルソフトクローザー対応の上ローラー（FD35EV-WRH-N）を間違えて使用すると、跳ね上がり防止ナットが上キャッチと干渉します。正しいローラーと交換してください。

本製品に関するご質問・ご相談は、お買い求めいただいた販売店、または下記の窓口にお問い合わせください。

電話番号 **03 (3864) 1122**

受付時間 **月～金 9:00～17:30**（年末・年始・夏季休暇等は除く）

FAX **03 (3863) 6875**

E-mail : [support@sugatsune.co.jp](mailto:support@sugatsune.co.jp)

東京都千代田区岩本町2-5-10 〒101-0032

**SUGATSUNE** **スガツネ工業**  
 LAMP 印の機能&デザイン金物メーカー

ISO 9001 (JSAQ384) ・ ISO 14001 (JSAE597) 審査登録  
※ISO9001: 物流 WEST を除く、国内拠点    ※ISO14001: 千葉工場および物流センター (SBC)  
<https://www.sugatsune.co.jp/>    2019.01 0964-2