

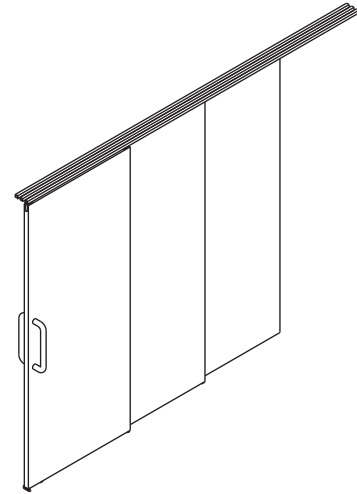
LAMP® 上吊式引戸 FD30EX、50-H 連動仕様 施工説明書

品番
FD30EXHRP-2 FD30EXHRP-3
FD50HRP-2 FD50HRP-3

このたびは、弊社製品をご採用いただきありがとうございます。施工前に本書をよくお読みのうえ、正しく施工してください。施工後は、本書をいつでも取り出せるよう保管してください。

本製品について

- 扉を戸先と戸尻の双方向にゆっくりと静かに2段階で開閉させるデュアルソフトクローザーと連動を組み合わせた引戸金物です。
- 工具を使わずに扉を吊り込むことができます。



仕様

	有効開口幅 (RO)	操作扉幅	中間扉幅	従動扉幅	扉高さ (DH)	扉厚 (Dt)	扉質量 (1枚当り)	扉上下調整範囲	扉前後調整範囲
FD30EX 2枚連動仕様	1020 ~ 1840 mm (扉引残し DN 無しの場合)	590 ~ 1000 mm	510 ~ 1000 mm	510 ~ 1000 mm	2400 mm 以下	30 ~ 38mm	30 kg 以下	7 mm	4 mm
FD30EX 3枚連動仕様	940 ~ 1760 mm (扉引残し DN80 mm の場合)								
FD30EX 2枚連動仕様	1450 ~ 2760 mm (扉引残し DN 無しの場合)	680 ~ 1200 mm	510 ~ 1000 mm	50 kg 以下					
FD50-H 2枚連動仕様	1370 ~ 2680 mm (扉引残し DN80 mm の場合)								
FD50-H 3枚連動仕様	1200 ~ 2240 mm (扉引残し DN 無しの場合)								
FD50-H 2枚連動仕様	1120 ~ 2160 mm (扉引残し DN80 mm の場合)								
FD50-H 3枚連動仕様	1800 ~ 3360 mm (扉引残し DN 無しの場合)								
FD50-H 3枚連動仕様	1720 ~ 3280 mm (扉引残し DN80 mm の場合)								

正しく安全に施工していただくために

図記号の意味

警告 注意	禁止	厳守
-----------------	-----------	-----------

警告 死亡または重傷を負うおそれがある内容を示します。

- ❶ 本製品の施工は、知識、経験のある方が本書に従い正しく行ってください。施工に不備があると、扉の脱落などにより思わぬけがをするおそれがあります。
- ❷ 扉の質量、扉の開閉時の衝撃に耐えうる強度の枠を製作してください。また、ねじは必ず指定したものを使用し確実に締めつけてください。取付強度が不足していると、上レールや扉が脱落してけがをするおそれがあります。
- ❸ 本来の目的とは異なる使用方法や本書に示す仕様以外の扉には使用しないでください。
- ❹ 本書で説明する部分以外の分解、および改造はしないでください。

注意 軽傷を負うことや、物的損害が発生するおそれがある内容を示します。

- ❶ 指定寸法、仕様、各部の水平、垂直を必ず守ってください。枠、扉の反り、傾きやねじれは、故障などの原因になります。
- ❷ 部材を切断した場合、切断面のバリやかえりはきれいに取り除いてください。切りくずが上レールの中に残らないよう、きれいに取り除いてください。
- ❸ 本製品は建具を構成する為の部品です。施工後に、最終製品としての機能及び安全性をご確認いただくと共に、使用者へ建具を安全に使用するための注意喚起もしてください。
- ❹ ねじの緩み等異常がないか、定期的に点検し、増し締めしてください (お使い始めから1ヶ月後と6ヶ月後、その後は1年ごとを目安にしてください)。

部品一覧 (FD50-H)

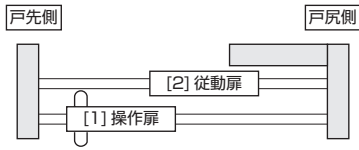
No.	①	②	③	④	⑤	⑥	⑦	⑧	⑨	⑩
品名	連動用 扉下ガイド受用	連動用 扉下ガイド	枠付下ガイド	連動用扉下 ガイドブロック	扉下埋込 ガイドレール	ストッパーブロック	デュアル ソフトクローザー	シングル ソフトクローザー※1	上ローラー	後付トリガー
品番	FD30-HRGU	FD30-HRDG	FD30-HBGF	FD30-HRDB	FD30-HBRT1500SIL	FD50-HSB	FD50-WRH-DSC	FD50-WRH-DSC	FD50-WRH	FD50-TRG
部品										
2枚連動		左右各1ヶ	1ヶ	1ヶ	2本	1ヶ	1ヶ	1ヶ	2ヶ	3ヶ
3枚連動		左右各2ヶ	2ヶ	1ヶ	3本	2ヶ	1ヶ	2ヶ	3ヶ	4ヶ

No.	⑪
品名	上レール
品番	FD50 TRM
部品	
	1820mm ~ 4000mm 穴ピッチ : 300 ピッチエンド : 30mm 推奨ねじ : 十字穴付平頭タッピンねじ 3.8×40
2枚連動	
3枚連動	

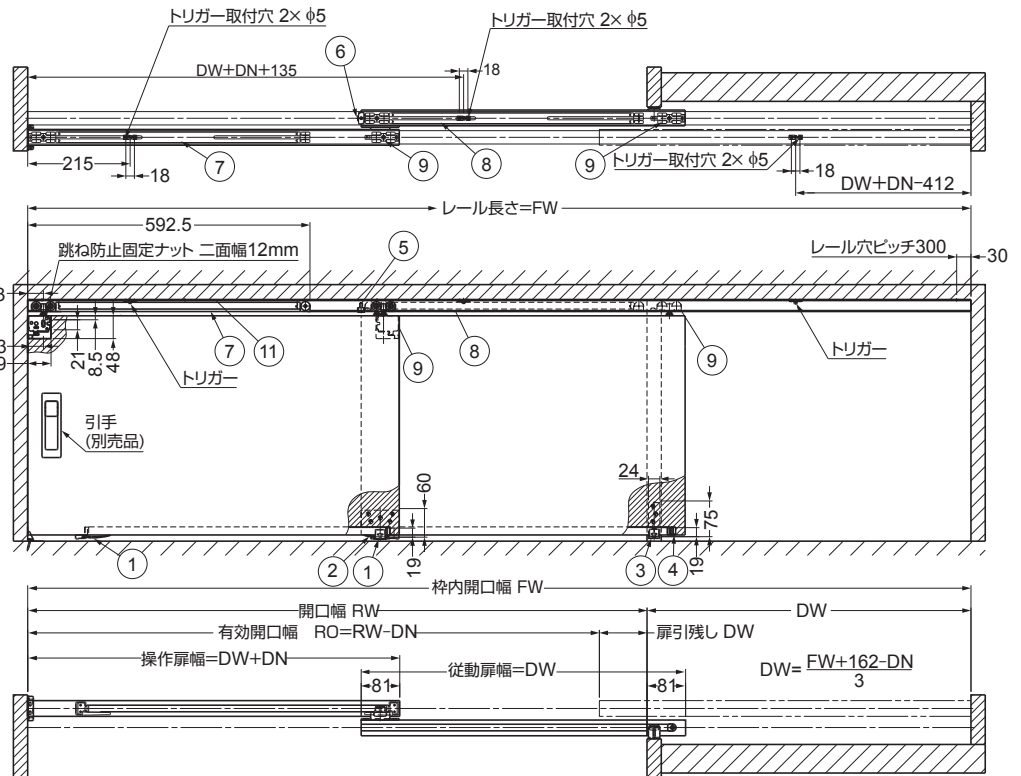
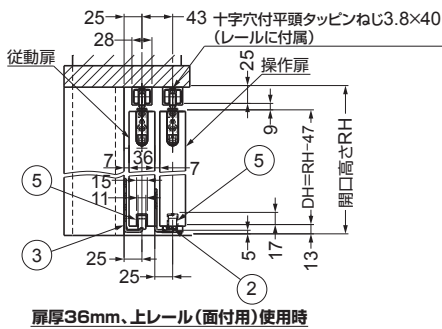
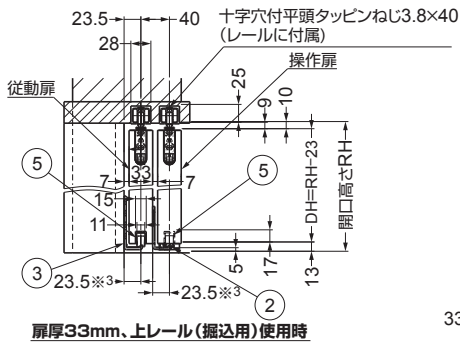
No.	⑫	⑬	⑭	⑮	⑯
品名	FD50-H 上ローラー用 化粧キャップ	戸当り (床付用)	下ガイド	戸先振れ止め	スパナ
品番	FD50-WRH-CP	FD30-HTKY	FD50-BG18	FD30-HTF	FD30-FSP
部品					

部品一覧 (FD50-H)

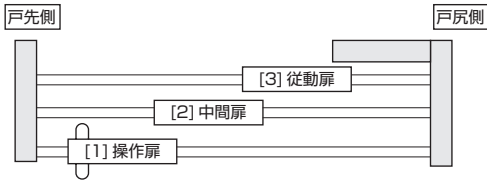
2枚連動仕様



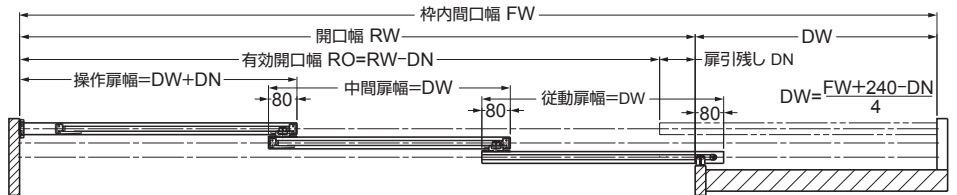
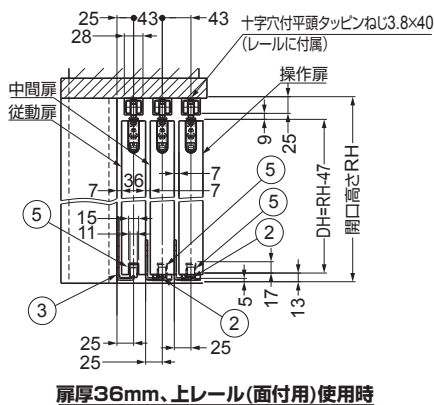
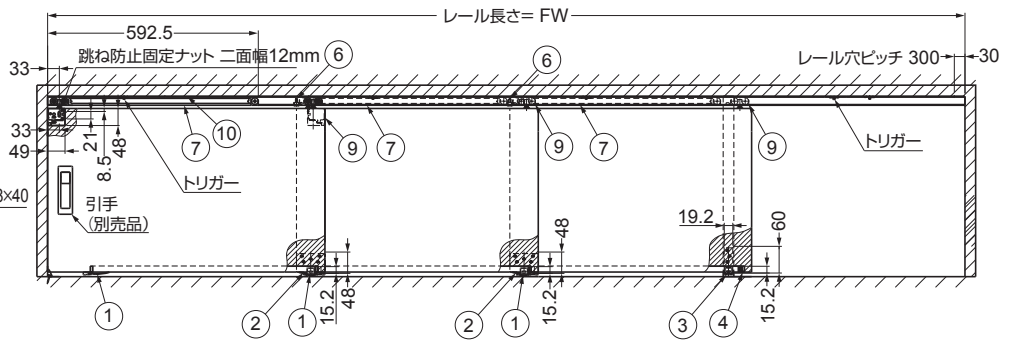
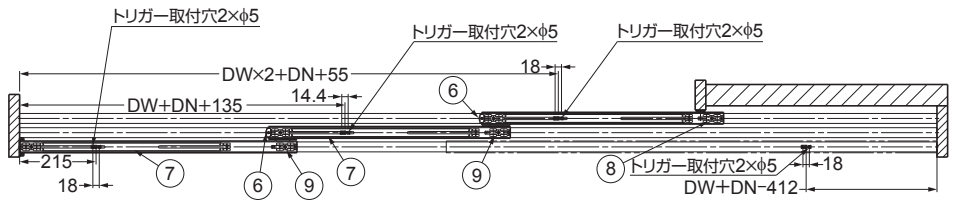
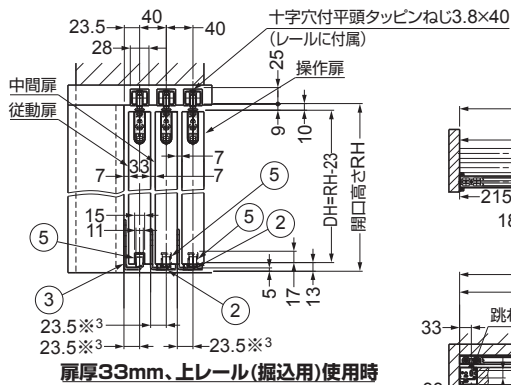
※ 3 これらの寸法は、部品②、③のガイドブロックを組み替えることで扉厚に対応して変わります。(手順10参照)



3枚連動仕様

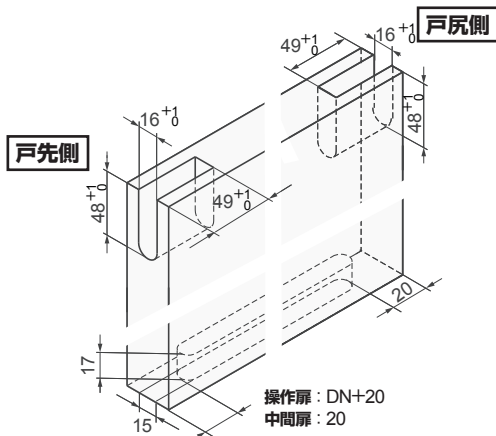


※³これらの寸法は、部品②、③のガイドブロックを組み替えることで扉厚に対応して変わります。(手順10参照)。

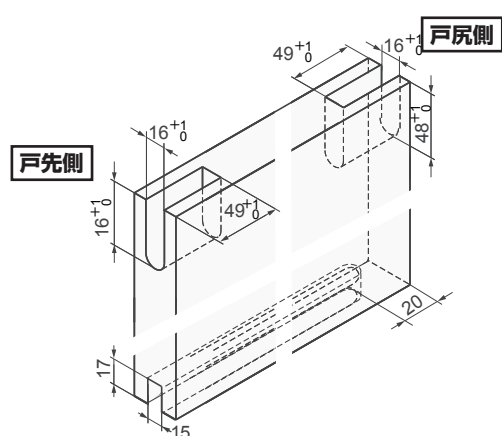


扉加工図 (FD50-H)

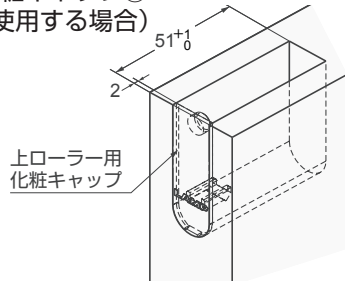
操作扉、中間扉の加工寸法



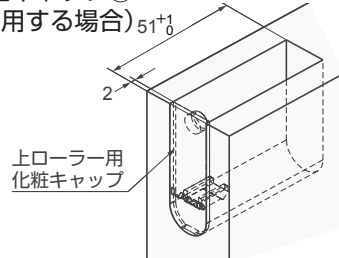
従動扉の加工寸法



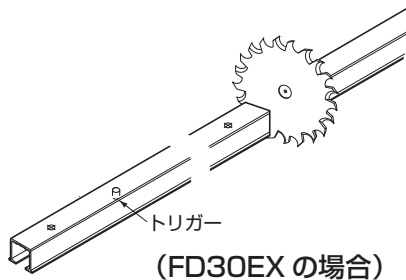
上ローラー用化粧キャップ⑫
(オプションを使用する場合)



上ローラー用化粧キャップ⑫
(オプションを使用する場合)



1 レールの切断

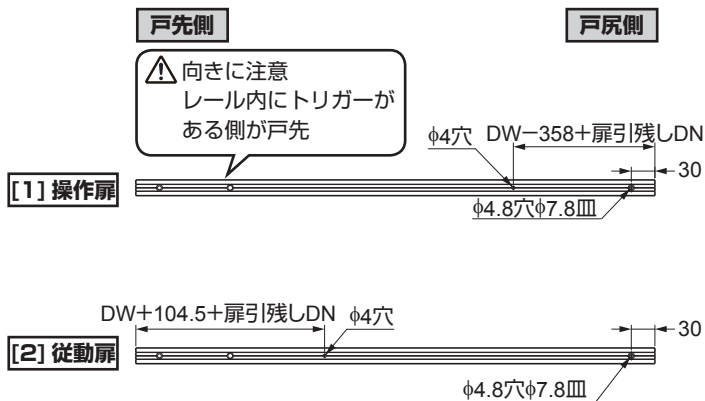


!
レールが変形しないように補強材を入れて切断してください。
上レール内のごみやアルミの切粉などは、きれいに取り除いてください。

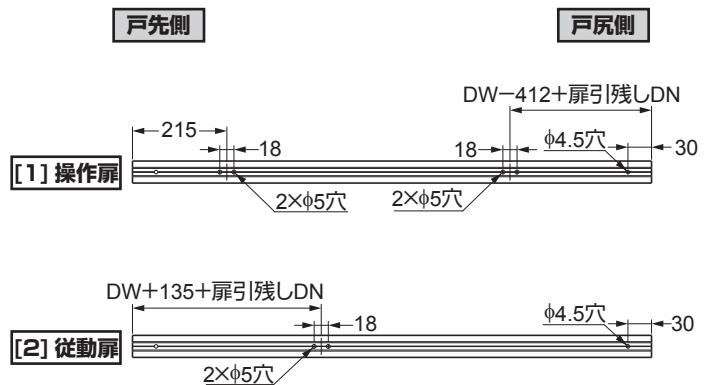
⊘
FD30EX の場合、トリガー（戸先側）は切断しないでください。

2 取付穴の加工

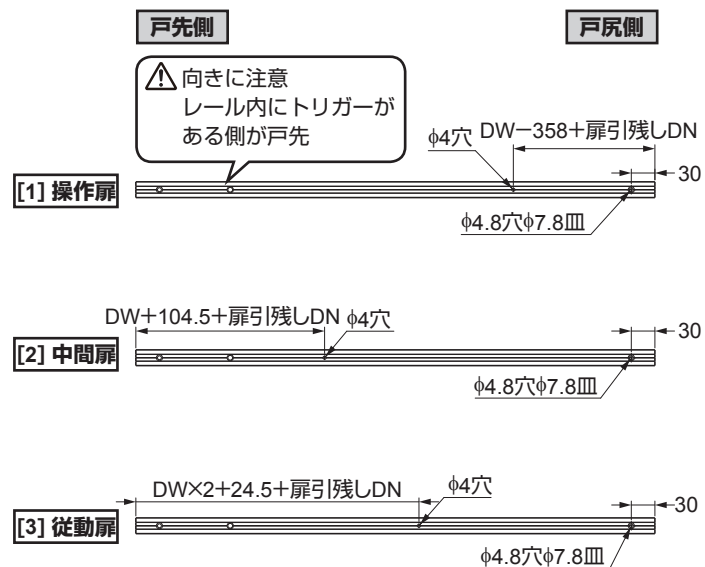
〈FD30EX 2 枚連動の場合〉



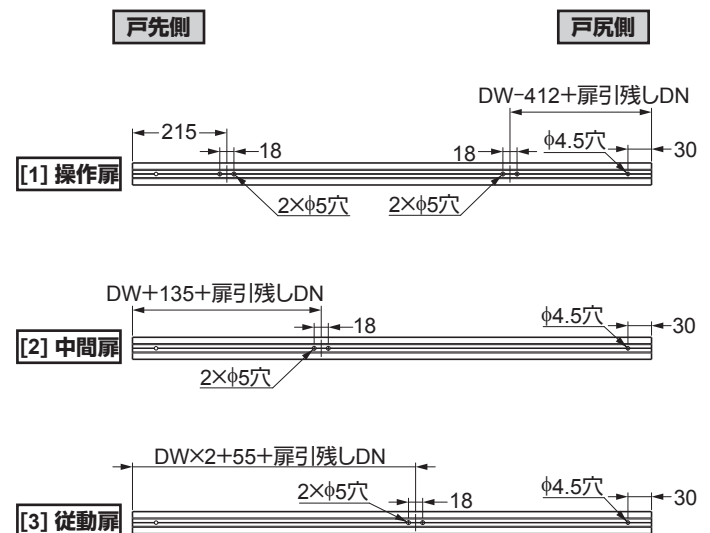
〈FD50 2 枚連動の場合〉



〈FD30EX 3 枚連動の場合〉

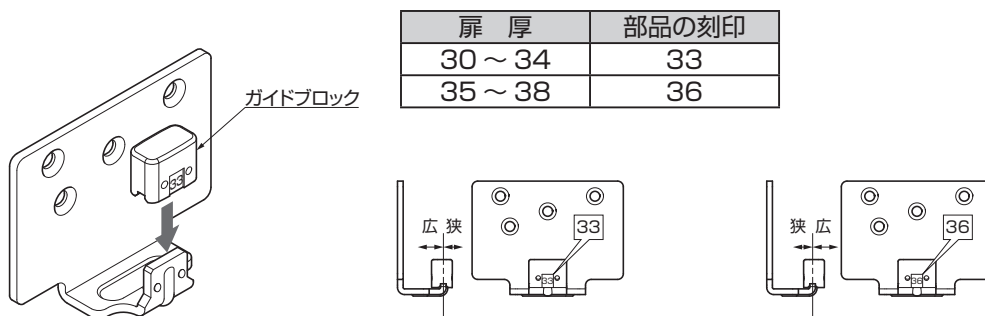


〈FD50 3 枚連動の場合〉



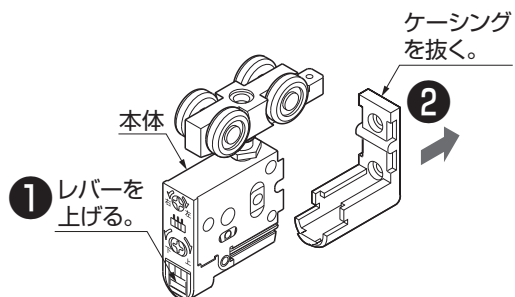
3 連動用下ガイドの組立て

扉厚に応じて、ガイドブロックの向きを変える。



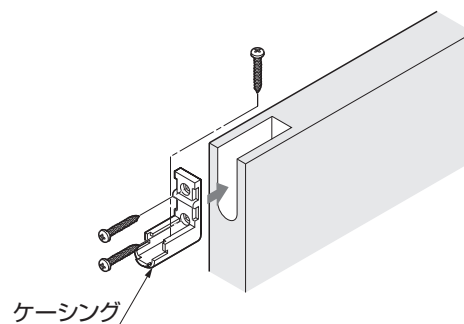
4 部品の組込み準備

ソフトクローザーと上ローラーをそれぞれ、本体とケーシングに分ける。



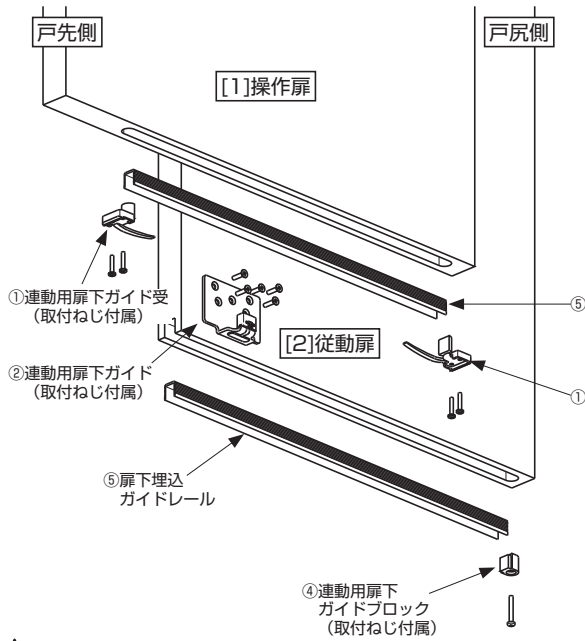
5 ケーシングの取付け

付属ねじで確実に固定する。

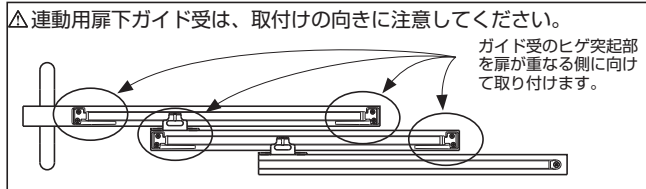


6 連動部品の取付け △扉の左右勝手違いの場合は、図の向きに対し反転して取り付けてください。

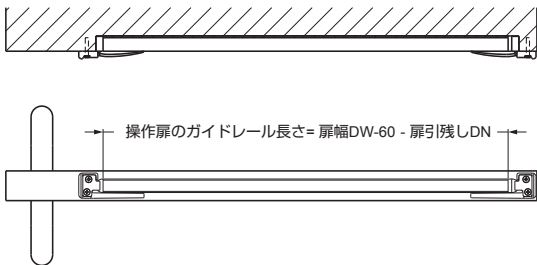
〈2枚連動の場合〉



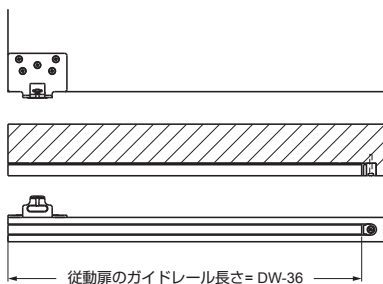
△ FD50用の扉下埋込ガイドレールには、
取付ねじを別途用意してください。
推奨取付ねじ：十字穴付皿タッピンねじ4x20



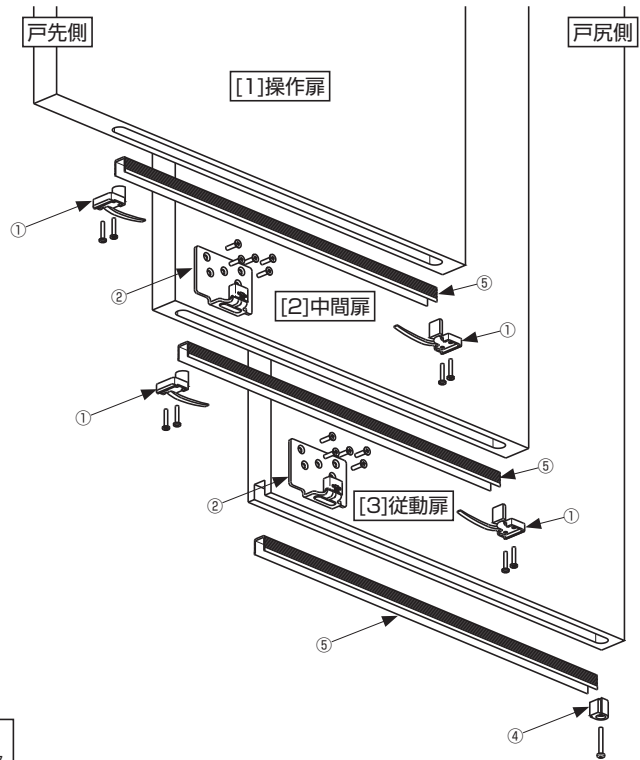
〈2枚連動：[1]操作扉への部品組付け状態〉



〈2枚連動：[2]従動扉への部品組付け状態〉

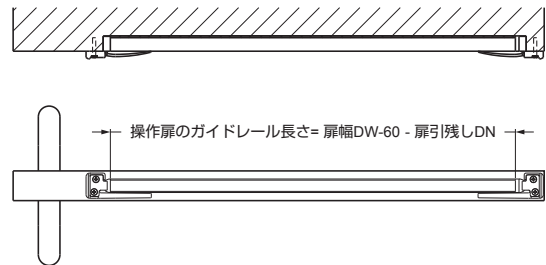


〈3枚連動の場合〉

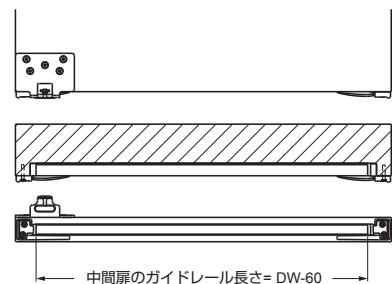


△ FD50用の扉下埋込ガイドレールには、
取付ねじを別途用意してください。
推奨取付ねじ：十字穴付皿タッピンねじ4x20

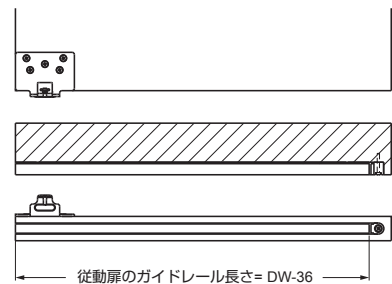
〈3枚連動：[1]操作扉への部品組付け状態〉



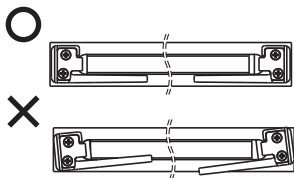
〈3枚連動：[2]中間扉への部品組付け状態〉



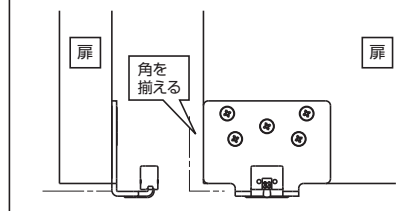
〈3枚連動：[3]従動扉への部品組付け状態〉



△ 連動用扉下ガイド受の取付けは扉と部品がまっすぐ平行に揃えて取り付けてください。

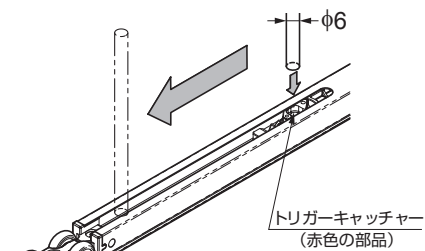
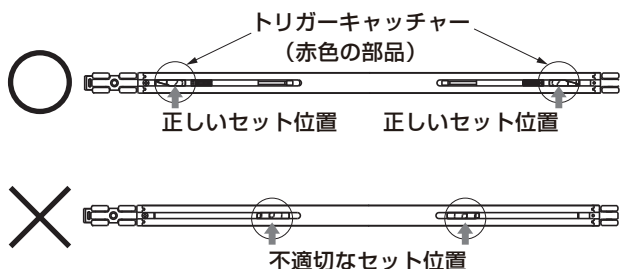


△ 連動用扉下ガイドの取付けは扉の角と部品の角を揃えて取り付けてください。



7 ソフトクローザーを取り付ける前の確認

⚠️ 確認しないで取付けた場合、扉が引き込まれない故障の原因になります。



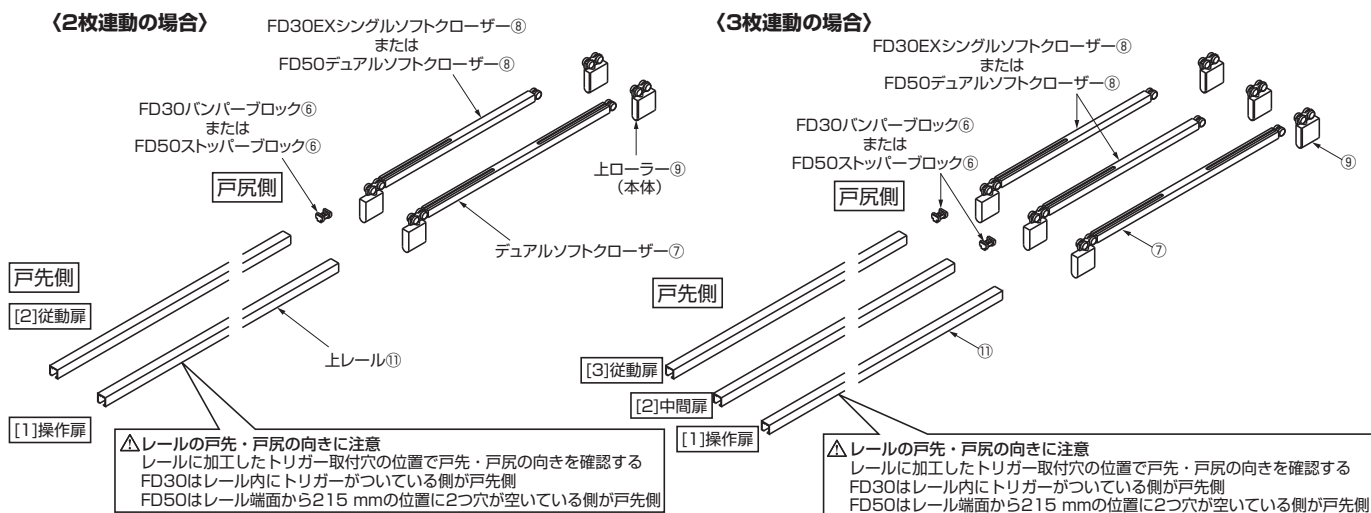
位置が正しくない場合、φ6の硬い丸棒等でトリガーキャッチャーを引っ掛けて正しいセット位置に戻す。

8 部品の組み込み、上レールの取付け

図に示した向き・順序で部品を挿入する。組み込んだ部品が落ちないように、部品をテープで仮止めする。

⚠️ 上レール内の、ゴミやアルミの切粉などはきれいに取り除いてください。

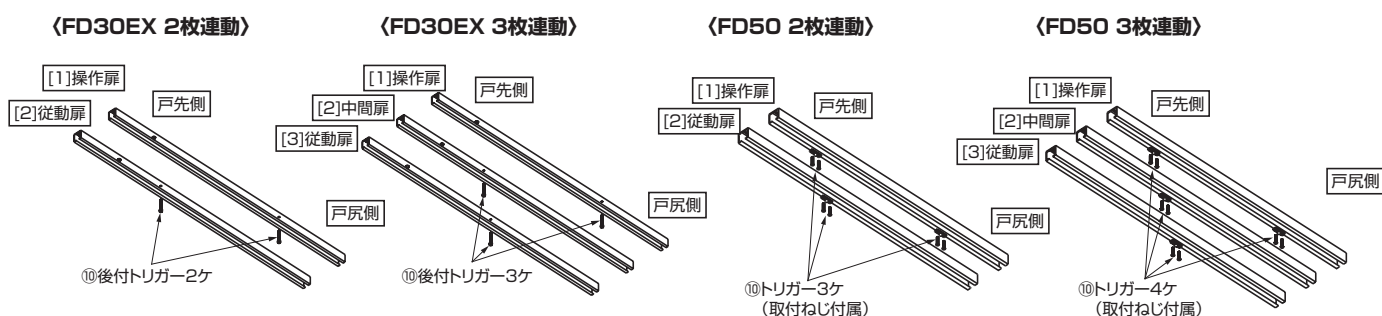
⚠️ FD30EXのレールに取付ねじは付属していません (推奨ねじ: 十字穴付皿タッピンねじ 3.5 × 20)。



9 トリガーの取付け

トリガーを手順 2 で開けた取付穴に付属ねじで固定する。

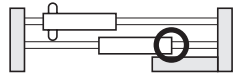
⚠️ トリガーは、レールに対し垂直に、最後まで確実にねじを締めこんで取り付けてください。



10 下ガイドの取付け

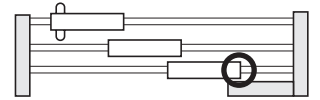
< 2 枚連動の場合 >

[2] 従動扉のレール下に取り付ける。



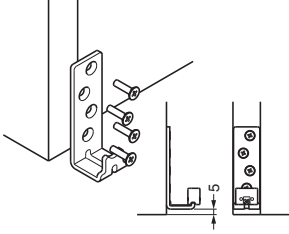
< 3 枚連動の場合 >

[3] 従動扉のレール下に取り付ける。



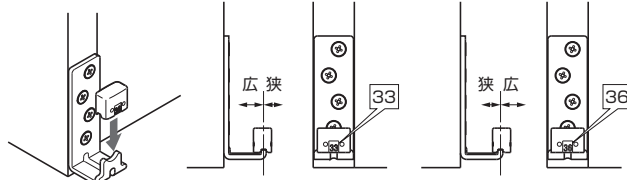
【1】 枠用下ガイド

① ベースプレートを付属ねじで取り付ける。



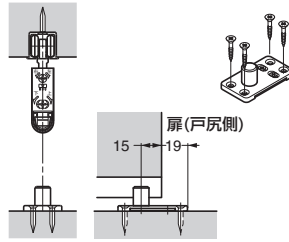
② ガイドブロックを扉厚に応じた向きで組み込む。

扉厚	部品の刻印
30 ~ 34	33
35 ~ 38	36



【2】 床付下ガイド (オプション)

上レール中心の真下に、下ガイドの中心を合わせる。
扉を開けたときも閉めたときも下ガイドの凸部が扉から外れない位置に固定する。

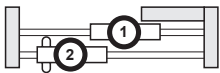


11 扉の吊込み

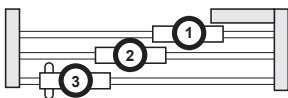
【1】 吊込みの順序

①～③の順に吊り込む。

< 2枚連動の場合 >

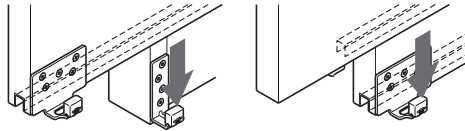


< 3枚連動の場合 >



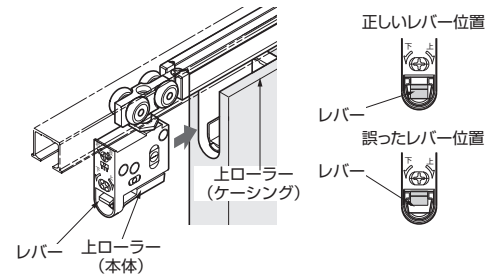
【2】 吊込み

扉の下に 13 mm のかいものを置き、下ガイドの凸部に扉下の溝を重ねる。

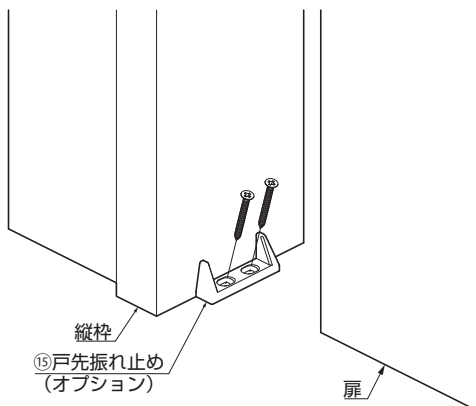


【3】 上ローラー (本体) のはめ込み

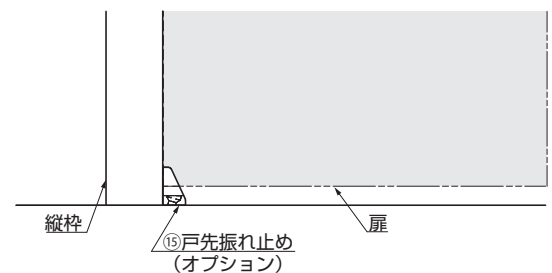
上ローラーをクリック音がするまで差し込む。上ローラー (本体) がケーシングから外れないか確認する。(戸先、戸尻両側)



12 戸先振れ止め (オプション) の取付け

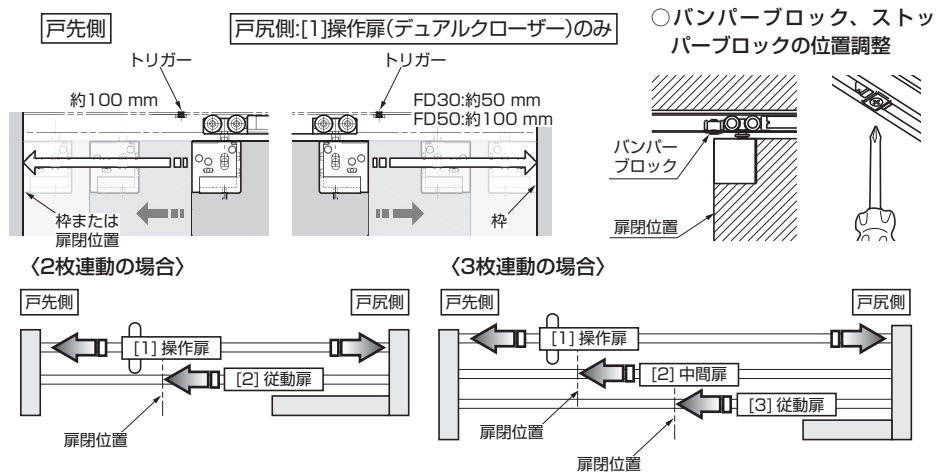


戸先振れ止め⑮を扉の閉じ位置に合わせて付属ねじで固定する。



13 クローザーの動作確認

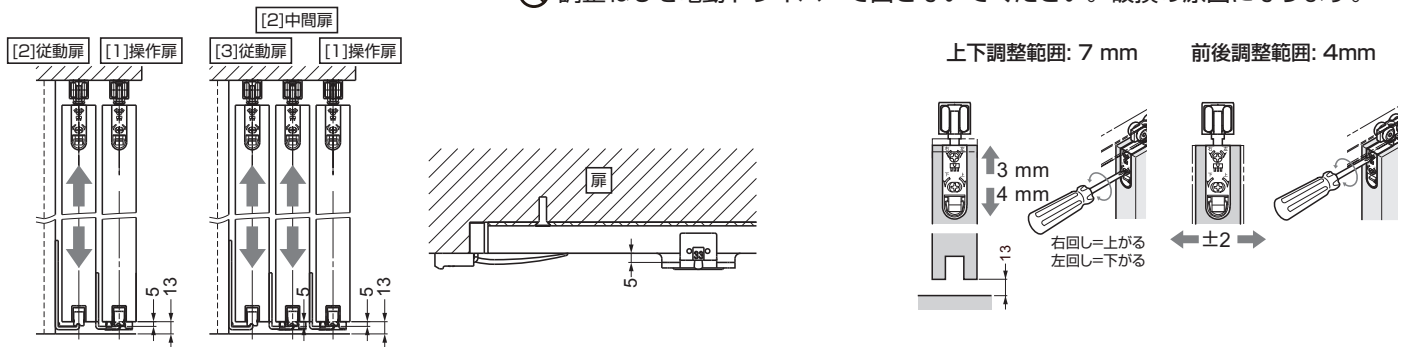
- [1] 扉の下からかいものを外す。
- [2] 扉を戸先側にゆっくり動かし、クローザーがトリガーに当たり、扉が最後まで閉じるか確認する。
- [3] [1] 操作扉（デュアルソフトクローザー）は戸尻側でも同様に確認する。
- [4] クローザーが正しく機能していない場合は、P.12の「**■**困ったときの対応」を参照。
- [5] 戸先側において、扉の閉位置が納まり寸法上の正しい位置になるように、レール内のバンパーブロック、ストッパーブロックの位置を調整し、ねじを締めて固定する。



14 扉の調整

- [1] 調整順序は、[1] 操作扉、[2] 中間扉、[3] 従動扉の順。
- [2] 操作扉は上レールと平行で床面とのすき間が 13 mm になるように調整する。
- [3] 中間扉、従動扉は、扉と連動用扉下ガイドの上面とのすき間が 5 mm になるように調整する。

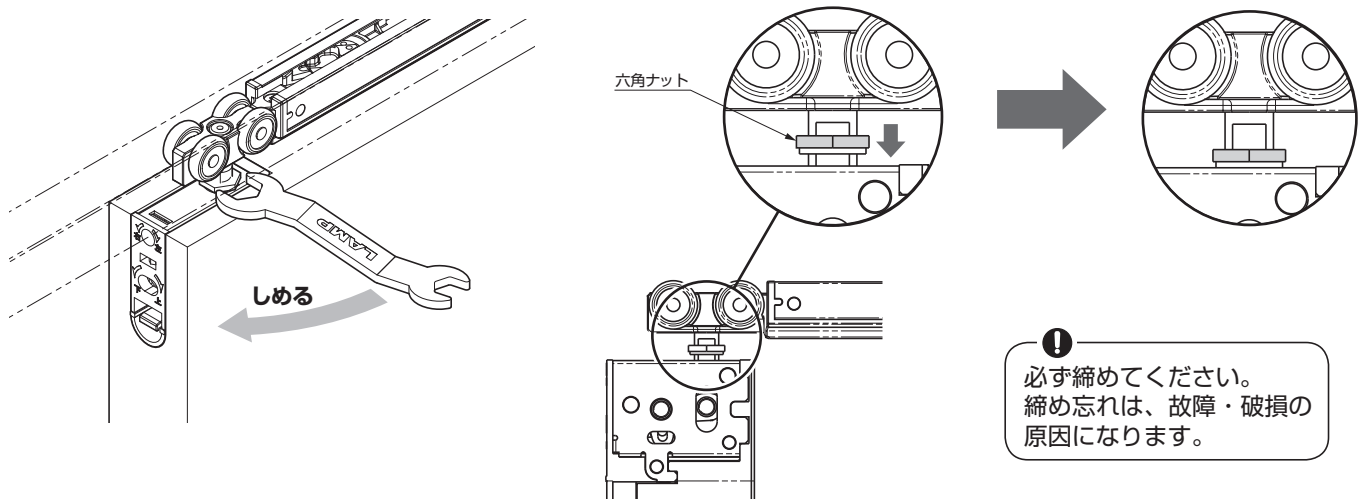
- ⚠ 上下調整は、跳ね上がり防止ナット（15参照）が緩んだ状態で行ってください。
- ⊘ 調整ねじを調整範囲以上に回さないでください。破損の原因になります。
- ⊘ 調整ねじを電動ドライバーで回さないでください。破損の原因になります。



扉の上下調整後、もう一度、クローザーの動作を確認してください。（手順13）
クローザーが最後まで引き込み切らない場合、扉と連動用扉下ガイドの上面とのすき間が 5 mm より狭くなっている可能性があります。その場合、中間扉、従動扉を少し下げてください。


15 跳ね上がり防止ナットの固定

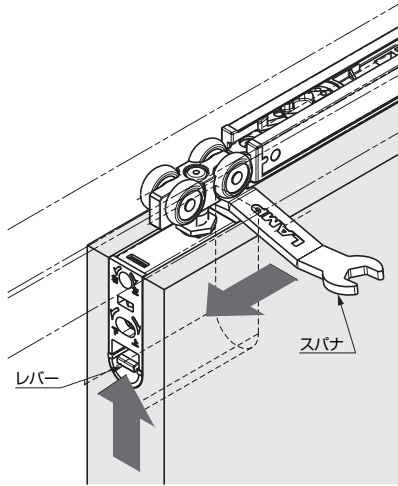
両側のローラー吊り軸の跳ね上がり防止ナットを、本体に接触するまで呼び12のスパナで締め付ける。



補足1 扉の外し方

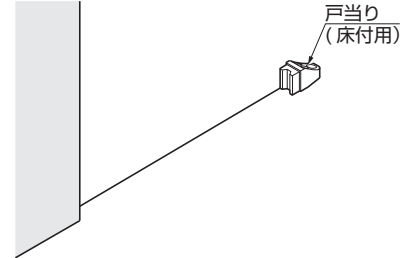
扉の下に13mmのかいものをはさむ。
上ローラー(本体)のレバーを上を持ち上げたまま、
上ローラー(本体)をケーシングから引き抜く。

 扉を倒さないように注意してください。



補足2 扉を建枠に当てない場合

扉を縦枠に当てない場合、必ず戸当り(床付用)を使用する。



取付後の確認	ねじの締め忘れ、取付け忘れのないことを確認してください。
定期点検	<ul style="list-style-type: none"> ・レール内を掃除してください。 ・扉の上下の隙間を確認し、必要に応じて調整してください。

困ったときの対応

症状	チェックポイント	対処方法
扉がソフトクローズの途中で止まってしまう	床面に扉下面が擦っていませんか。	レールを取付けているねじに緩みがないことを確認した後に扉の高さ調整をし、床面と扉下面との隙間が9~16mmになるようにしてください。
	上レールが水平に取り付けてありますか。 モヘア等を使用していませんか。	水平器を利用して、水平に上レールを取り付けてください。 モヘア等と扉の摩擦を軽減してください。
扉がソフトクローズしない	トリガーが付いていますか。	トリガーを指定の位置に取り付けてください。
	扉を勢いよく閉じていませんか。 P.9 手順7のトリガーキャッチャーの位置が変わってしまった可能性があります(レールを取り付けた状態では確認できません)。	扉を勢いよく閉じた場合、機能が十分に発揮されず、故障の原因になりますので、おやめください。 扉とレールを取り外し、P.9 手順7の確認をしてください。
扉の開閉時に異音が発生する	床面に扉下面が擦っていませんか。	レールを取付けているねじに緩みがないことを確認した後に扉の高さ調整をし、床面と扉下面との隙間が9~16mmになるようにしてください。
	扉が隣接する箇所と擦っていませんか。 レール部のローラーにごみやアルミの切粉が付着または、刺さっていませんか。	扉が隣接するものと擦らないように下ガイド、ストッパーの位置を調整してください。 一旦レールを外し、ローラーを引き抜いてごみや切粉を取り除いてください。
扉の開閉が重い	レールを枠に取り付けているねじが緩んでいませんか。	ローラーがねじにぶつかっていますので、ねじを締め直してください。
	床面に扉下面が擦っていませんか。 扉が隣接する箇所と擦っていませんか。	レールを取付けているねじに緩みがないことを確認した後に扉の高さ調整をし、床面と扉下面との隙間が9~16mmになるようにしてください。 扉が隣接するものと擦らないように下ガイド、ストッパーの位置を調整してください。
扉が開閉しない	上レールを枠に取り付けているねじが緩んでいませんか。	ローラーがねじにぶつかっていますので、ねじを締め直してください。
勝手に扉が開閉してしまう	上レールが水平に取り付けてありますか。	水平器を利用して水平になるように、上レールを付け直してください。

本製品に関するご質問・ご相談は、お買い求めいただいた販売店、または下記の窓口にお問い合わせいたします。

電話番号 03(3864)1122

受付時間 月~金 9:00~17:30 (年末・年始・夏季休暇等は除く)

FAX 03(3863)6875

E-mail: support@sugatsune.co.jp

東京都千代田区岩本町2-5-10 〒101-0032

SUGATSUNE スガツネ工業
LAMP 印の機能&デザイン金物メーカー

ISO 9001 (JSAQ384)・ISO 14001 (JSAE597) 審査登録
※ISO 9001: 物流 WEST を除く、国内拠点 ※ISO 14001: 千葉工場および物流センター (SBC)
https://www.sugatsune.co.jp/ 2019.03 1301-1