

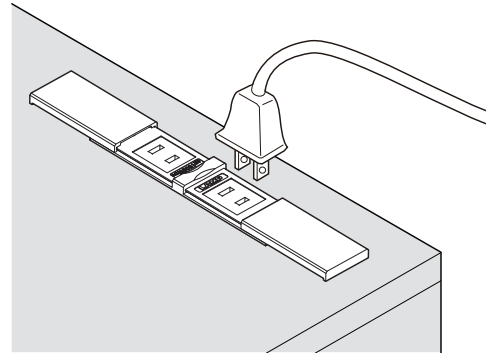
# LAMP® コンセントカバー

## DMC1W型 DMC1WK型 DMC1W-S型 取付・取扱説明書

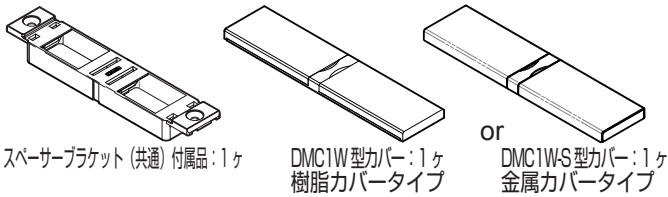
このたびは、弊社製品をご採用いただきありがとうございます。  
取付作業前に本書をよくお読みのうえ、正しく取り付けてください。  
取付後は、本書をいつでも取り出せるように保管してください。

### 本製品について

- ほこりを防ぐカバーが付いた小型のコンセントカバーです。
- 埋込コンセント、埋込充電用 USB コンセントの他、別売の LAN コネクタ、USB コネクタ、HDMI 用中継コネクタ、収納式ケーブルケースと組み合わせることができます。
- ばね破損のおそれがあるため、取付前にカバーの開閉はせずにカバーは閉じた状態で取り付けてください。



### 仕様



#### 樹脂カバータイプ

品番	色	仕様
DMC1W-AC-BL	ブラック	常閉
DMC1W-AC-WT	ホワイト	
DMC1W-AC-BR	ブラウン	
DMC1W-MC-BL	ブラック	開時保持
DMC1W-MC-WT	ホワイト	
DMC1W-MC-BR	ブラウン	

#### 金属カバータイプ

品番	仕上/色	仕様
DMC1W-S-MC-HL	ヘアライン	開時保持
DMC1W-S-MC-BL	塗装 / ブラック	
DMC1W-S-MC-BR	ヘアライン 仕上/ブラウン	
DMC1W-S-MC-GL	ヘアライン 仕上/ゴールド	

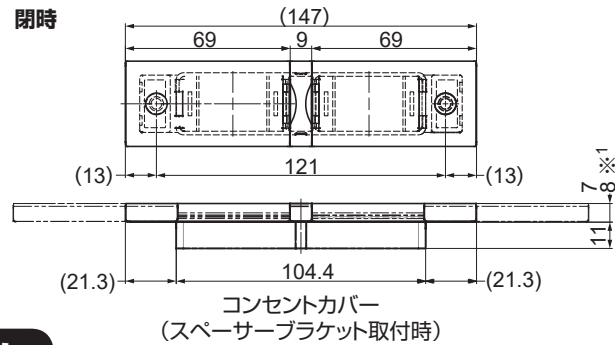
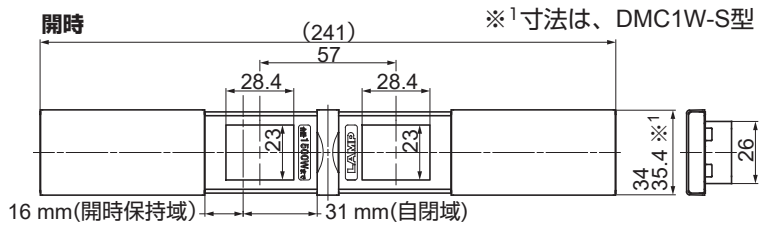
#### 樹脂カバータイプ (抗ウイルス加工・抗菌加工)

品番	色	仕様
DMC1WK-MC-BL	ブラック	開時保持
DMC1WK-MC-WT	ホワイト	
DMC1WK-MC-BR	ブラウン	

#### 取付ねじ類

木の場合: 十字穴付皿タッピンねじ 4×16…2ヶ (付属)  
板金の場合: 皿小ねじ M4、ナット M4、平座金呼び径 4…各 2ヶ (お客様手配)

### 寸法



### 正しく安全に取り付けていただくために

#### 図記号の意味

	<b>警告</b> 注意		<b>禁止</b>		<b>厳守</b>
--	-----------------	--	-----------	--	-----------

#### 金属カバータイプについて

- 全開状態でプラグの抜き差しを行ってください。  
※金属カバーにプラグが接触するとショート (短絡) する可能性があります。
  - 3pin コンセントは使用しないでください。
- 上記の使用が難しい場合は、樹脂カバータイプをご使用ください。



3pin コンセント

2023年8月9日

#### 取付上の注意

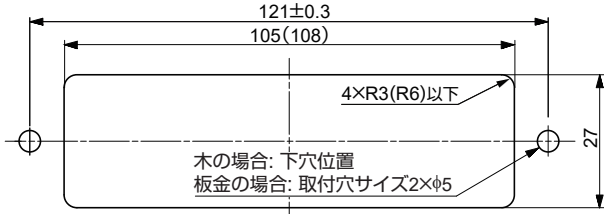
- 警告** 死亡または重傷を負うおそれがある内容を示します。
- ① 電気工事は必ず電気工事店 (有資格者) に依頼してください。
- ② 本来の使用目的と異なる使用方法や、本書で指定する以外の方法による取付けはしないでください。
- ③ 本製品を取り付ける部分は、器具の質量、操作力に十分耐えるよう、強度を確保してください。
- ④ 分解、改造、構成部品の交換はしないでください。感電、火災、短寿命、故障の原因になります。
- 注意** 軽傷を負うことや、物的損害が発生するおそれがある内容を示します。
- ⑤ 本製品に無理な力を加えないでください。また、落としたり、物をぶついたりしないでください。破損、故障、けがの原因になります。

#### 使用上の注意

- 警告** 死亡または重傷を負うおそれがある内容を示します。
- ① 水滴のかかる場所や、埃の多い場所では使用しないでください。漏電、火災の原因になります。
- ② 異常を感じたら、ただちに電源を切り、販売店・電気工事店にご相談ください。火災、感電の原因になります。
- ⚠ 使用時以外は埃よけのため、開閉カバーを閉じてください。
- 注意** 軽傷を負うことや、物的損害が発生するおそれがある内容を示します。
- ③ 本製品を振動や衝撃のあるところでは使用しないでください。破損の原因になります。
- ④ 本製品に塗料などを塗らないでください。故障、過熱、破損の原因になります。
- ⑤ スイッチや電話線モジュールなど出っ張りのあるソケットは取付できません。
- ⑥ 本製品の使用環境 (温度、湿度) は、組合わせるコンセントやコネクタにより異なります。詳細は、お問い合わせください。
- ⑦ 本製品は直射日光の当たる場所では使用しないでください。過熱、短寿命の原因になります。
- ⑧ 電源、HDMI、LAN、USBそれぞれのプラグは確実に差し込んでください。
- ⑨ 電源、HDMI、LAN、USBそれぞれのプラグを抜くときは、必ずプラグ本体を持って抜いてください。

# 取付手順

## 1 取付穴加工図 ( )寸法はR6の場合



取付加工図

### 埋込コンセント(別売)

【取付可能な埋込コンセントの代表例】

- スガツネ : DM-A 型
- 神保電器※<sup>2</sup>: NK SERIE  
ニューマイルドビーシリーズ
- パナソニック※<sup>2</sup>: フルカラーシリーズ  
東芝 : Es (イーズシリーズ)
- 明工社 : ML カラーシリーズ

※<sup>2</sup>パナソニック製、神保電器製は弊社で取り扱っています。

## 2 取付方法

- [1] スペーサーブラケットに組み合わせる部品を選択する(図は組合せ例です)。  
“埋込モジュラージャック”や  
“埋込スイッチ”などの出っ張りの  
ある部品は取り付けできません。

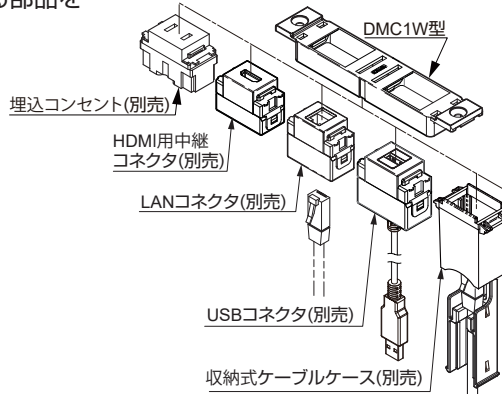
### 家具用コンセントカバー ・プレート選定ツール



組み合わせる部品の  
シミュレーションが  
可能です。  
対応品番はこちらで  
ご確認ください。

### 警告

電気工事は必ず電気工事店(有資格者)に  
依頼してください。

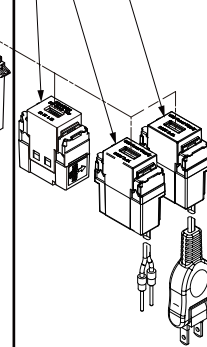


### 埋込充電用 USB コンセント(別売)

ねじ無し端子仕様(屋内配線・家具用)

棒端子仕様(家具専用)

差込プラグ仕様(家具専用)

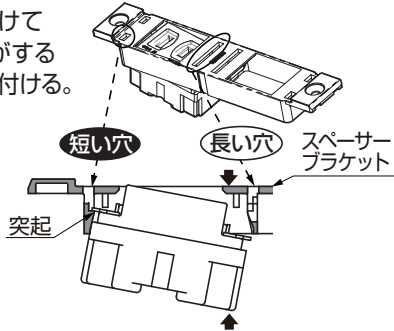


### 警告

- ・USB コンセントは上向きでの使用はできません。差込口に水やほこりが入るとショートや異常発熱による発火のおそれがあります。
- ・詳細は配線器具に付属の取説をご覧ください。

- [2] [1] で選択した部品の突起をスペーサーブラケットの

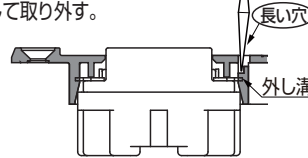
**短い穴** 側に引っ掛けて  
から「パチン」と音がする  
まで押しつけ、取り付ける。



### 取り外し方

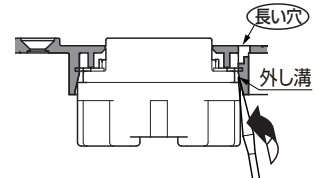
#### 表側から取り外す場合

(長い穴) から外し溝にマイナス  
ドライバーを差し込み、内側に  
倒して取り外す。



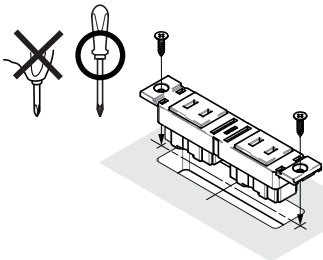
#### 裏側から取り外す場合

外し溝にマイナスドライバーを差し込み、  
ゆっくり回して取り外す。



- [3] 取り付ける。

木の 場合: 付属ねじ  
板金の場合: 皿小ねじ M4、ナット M4、平座金呼び径 4 (お客様手配)



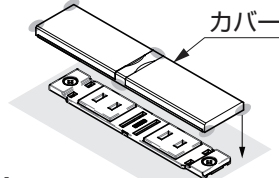
### 注意

ねじがブラケットから出ないよう、変形しないように  
に取り付けてください。カ  
バーの破損や、動きが悪く  
なるおそれがあります。

木への取付時、必ず下穴を  
あけ、取付穴周囲に盛り上  
がりがある場合は、皿取り  
をしてください。

- [4] カバーをかぶせる。

部 6 ヶ所のツメを確実に  
スペーサーブラケットに嵌合させる。



### 注意

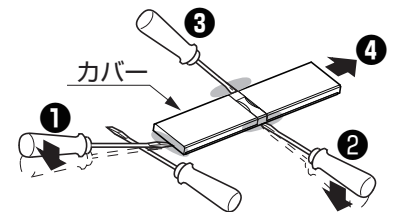
カバーは閉じた状態で取り付けてください。  
内蔵ばねが破損するおそれがあります。

ツメの中央部を確実に嵌合させてください。  
浮いていると、カバーが正常に動作  
しなくなるおそれがあります。

### カバーの外し方

- ①、②、③取付面とカバーのすき間(部 3ヶ所)に、順番に1ヶ所ずつマイナス  
ドライバーを奥まで挿入し、カバーを  
浮かせる。

- ④ カバーをスライドさせて外す。



本製品に関するご質問・ご相談は、  
ご購入先の販売店 へのお問い合わせを推奨しております。

※弊社は代理店販売をメインとしておりますので、販売代理店へ先ずお問  
い合わせいただく事が、スムーズな対応にもなります。

SUGATSUNE スガツネ工業  
LAMP 印の機能&デザイン金物メーカー

TEL:03-3864-1122(代) 平日9:00~17:30  
E-mail: support@sugatsune.co.jp

2023.08 1352-8J