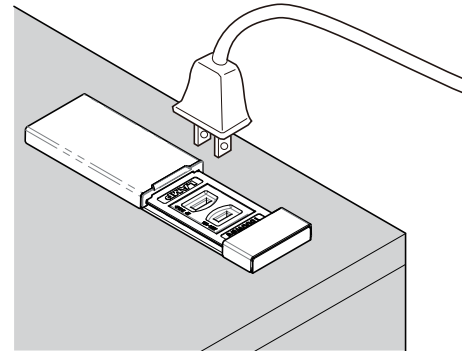


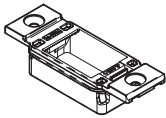
このたびは、弊社製品をご採用いただきありがとうございます。  
取付作業前に本書をよくお読みのうえ、正しく取り付けてください。  
取付後は、本書をいつでも取り出せるよう保管してください。

### 本製品について

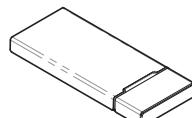
- ほこりを防ぐ金属カバーが付いた小型のコンセントカバーです。
- 別売の埋入コンセント、埋入充電用 USB コンセントの他、LAN コネクタ、USB コネクタ、HDMI 用中継コネクタ、収納式ケーブルケースと組み合わせることができます。
- ばね破損のおそれがあるため、取付前にカバーの開閉はせずにカバーは閉じた状態で取り付けてください。



### 仕様



スペーサーブラケット  
(付属品)：1ヶ



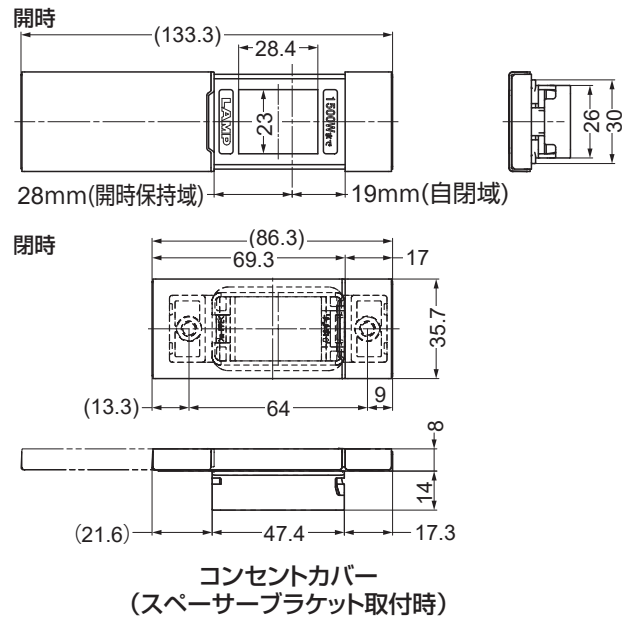
DMC1-SN 型カバー：1ヶ

#### 取付ねじ類

- 木の場合：十字穴付皿タッピンねじ 4×16 … 2ヶ (付属)  
板金の場合：皿小ねじ M4、ナット M4、  
平座金 呼び径 4 …… 各 2ヶ (お客様手配)

品番	仕上/色	仕様
DMC1-SN-MC-HL	ヘアライン仕上	開時保持
DMC1-SN-MC-BL	塗装/ブラック	
DMC1-SN-MC-BR	ヘアライン仕上/ブラウン	
DMC1-SN-MC-GL	ヘアライン仕上/ゴールド	

### 寸法



### 正しく安全に取り付けていただくために

#### 図記号の意味



#### 取付上の注意

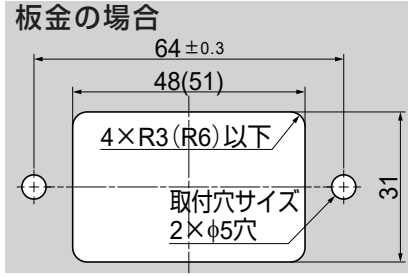
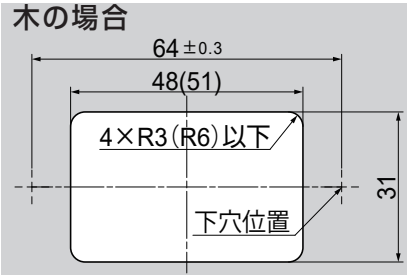
- 警告** 死亡または重傷を負うおそれがある内容を示します。
- ① 電気工事は必ず電気工事店(有資格者)に依頼してください。
- ② 本来の使用目的と異なる使用方法や、本書で指定する以外の方法による取付けはしないでください。
- ③ 本製品を取り付ける部分は、器具の質量、操作力に十分耐えるよう、強度を確保してください。
- ④ 分解、改造、構成部品の交換はしないでください。感電、火災、短寿命、故障の原因になります。
- 注意** 軽傷を負うことや、物的損害が発生するおそれがある内容を示します。
- ⑤ 本製品に無理な力を加えないでください。また、落としたり、物をぶつけたりしないでください。破損、故障、けがの原因になります。

#### 使用上の注意

- 警告** 死亡または重傷を負うおそれがある内容を示します。
- ⑥ 水滴のかかる場所や、埃の多い場所では使用しないでください。漏電、火災の原因になります。
- ⑦ 異常を感じたら、ただちに電源を切り、販売店・電気工事店にご相談ください。火災、感電の原因になります。
- ⑧ 使用時以外は埃よけのため、開閉カバーを閉じてください。
- 注意** 軽傷を負うことや、物的損害が発生するおそれがある内容を示します。
- ⑨ 本製品を振動や衝撃のあるところでは使用しないでください。破損の原因になります。
- ⑩ 本製品に塗料などを塗らないでください。故障、過熱、破損の原因になります。
- ⑪ スイッチや電話線モジュールなど出っ張りのあるソケットは取付できません。
- ⑫ 本製品の使用環境(温度、湿度)は、組み合わせるコンセントやコネクタにより異なります。詳細は、お問い合わせください。
- ⑬ 本製品は直射日光の当たる場所では使用しないでください。過熱、短寿命の原因になります。
- ⑭ 電源、HDMI、LAN、USBそれぞれのプラグは確実に差し込んでください。
- ⑮ 電源、HDMI、LAN、USBそれぞれのプラグを抜くときは、必ずプラグ本体を持って抜いてください。
- ⑯ プラグを抜き差しするときは、必ずカバーを全開の状態で行ってください。

# 取付手順

## 1 取付穴加工図 ( )寸法はR6の場合



### 埋込コンセント (別売)

【取付可能な埋込コンセントの代表例】

- スガツネ : DM-A 型
  - 神保電器※ : NK SERIE  
ニューマイルドビーシリーズ
  - パナソニック※ : フルカラーシリーズ
  - 東 芝 : E's (イーズシリーズ)
  - 明工社 : ML カラーシリーズ
- ※パナソニック製、神保電器製は弊社で取り扱っています。

## 2 取付方法

[1] スペーサーブラケットに組み合わせる部品を選択する (図は組合せ例です)。  
“埋込モジュージャック” や “埋込スイッチ” などの出っ張りのある部品は取り付けできません。

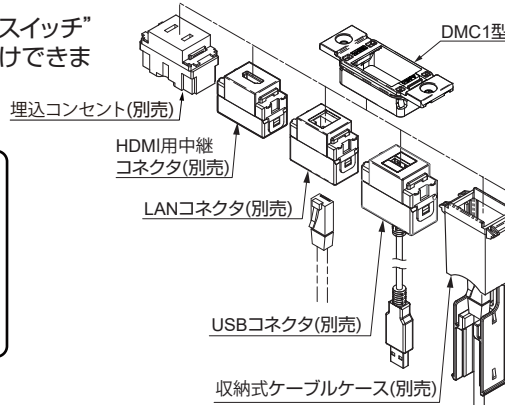
### 家具用コンセントカバー・プレート選定ツール



組み合わせる部品のシミュレーションが可能です。  
対応品番はこちらでご確認ください。

### 警告

電気工事は必ず電気工事店 (有資格者) に依頼してください。



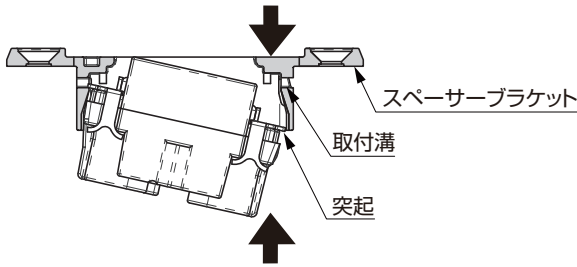
### 埋込充電用 USB コンセント (別売)

- ねじ無し端子仕様 (屋内配線・家具用)
- 棒端子仕様 (家具専用)
- 差込プラグ仕様 (家具専用)

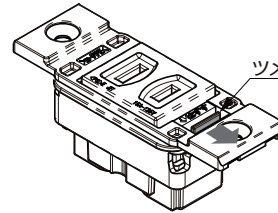
### 警告

- ・USB コンセントは上向きでの使用はできません。差込口に水やほこりが入るとショートや異常発熱による発火のおそれがあります。
- ・詳細は配線器具に付属の取説をご覧ください。

[2] [1] で選択した部品の突起を、スペーサーブラケットの取付溝に「パチン」と音がするまで押しつけ、取り付ける。



### コンセントまたはコネクタの取外し方

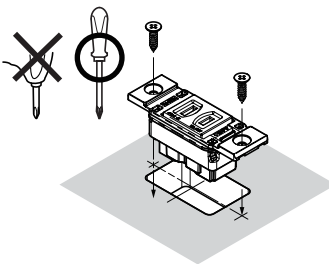


天板へ取り付けていない状態で…

- ① 取り外したい部品を裏側からつまむ。
- ② 部品の片側にあるツメを、本製品に刻印されている矢印方向 (外側) へ倒す。
- ③ 部品を裏側から引き抜く。

[3] 取り付ける。

木の場合: 付属ねじ  
板金の場合: 皿小ねじ M4、ナット M4、平座金 呼び径 4 (お客様手配)

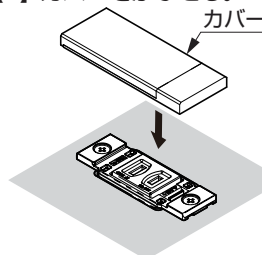


### 注意

ねじがブラケットから出ないよう、変形しないように取り付けください。カバーの破損や、動きが悪くなるおそれがあります。

木への取付時、必ず下穴をあけ、取付穴周囲に盛り上がりがある場合は、皿取りをしてください。

[4] カバーをかぶせる。

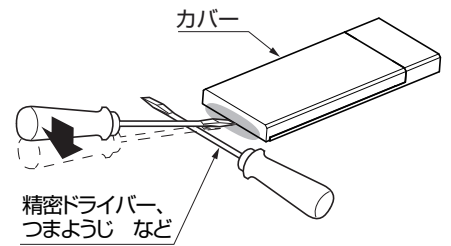


### 注意

カバーは閉じた状態で取り付けてください。内蔵ばねが破損するおそれがあります。

## カバーの外し方

- 1 天板とカバーの隙間 (●部) にマイナスの精密ドライバーを奥まで挿入してください。
- 2 てこの原理で、カバーを浮かせてください。



本製品に関するご質問・ご相談は、  
ご購入先の販売店 へのお問い合わせを推奨しております。

※弊社は代理店販売をメインとしておりますので、販売代理店へ先ずお問い合わせいただく事が、スムーズな対応にもなります。

SUGATSUNE スガツネ工業  
LAMP 印の機能&デザイン金物メーカー

TEL: 03-3864-1122 (代) 平日9:00~17:30  
E-mail: support@sugatsune.co.jp

2023.10 1613-1J